



Sanitär



## TECHNIK FÜR MENSCHEN!



Die heutige Zeit ist geprägt von ständig wechselnden Anforderungen des nationalen sowie internationalen Marktes. Um Ihnen auch in Zukunft ein professioneller und zuverlässiger Partner sein zu können, stellen wir uns täglich diesen ständig wechselnden Marktanforderungen.

Wir konzentrieren uns auf die Dinge, die Ihnen wirklich wichtig sind, die Dinge, die das Leben so einfach wie möglich machen. Denn Innovation bedeutet nicht, Trends zu nutzen, sondern Trends zu setzen. Dafür spricht unsere kompromisslose Qualität nach ISO 9001.

Alle TG Produkte erfüllen selbstverständlich die geforderten nationalen und internationalen Standards.

TG entwickelt und fertigt anspruchsvolle Produkte von Menschen für Menschen.

## 1. ABLAUFVENTILE



## 2. ABLAUFARMATUREN FÜR SPÜLEN



## 3. GERUCHVERSCHLÜSSE



## 4. ABLAUFARMATUREN FÜR DUSCH- UND BADEWANNEN



## 5. EINZELTEILE



## 6. WASCHMASCHINEN-ABLAUFSCHLÄUCHE



## INHALT

### 1. ABLAUFVENTILE

- 8 Ablaufventile
- 11 Ab- und Überlaufventile

### 2. ABLAUFARMATUREN FÜR SPÜLEN

- 16 Abgang nach unten
- 19 Raumspaarabgang als Steckverbindung
- 22 Raumspaarabgang als Schraubverbindung
- 25 Zubehör und Ersatzteile
- 33 Überläufe und Überlaufdichtungen

### 3. GERUCHVERSCHLÜSSE

- 40 Röhrengeruchverschlüsse
- 48 Flaschengeruchverschlüsse
- 51 Raumschaffer
- 54 Ablaufverbindungen
- 56 Röhrengeruchverschlüsse für Geräte, Ausgüsse

### 4. ABLAUFARMATUREN FÜR DUSCH- UND BADEWANNEN

- 60 Duschwannen-Abflüsse
- 61 Badewannen-Abflüsse

### 5. EINZELTEILE

- 64 Zubehör
- 66 Ersatzteile

### 6. WASCHMASCHINEN-ABLAUFSCHLÄUCHE

- 88 Schläuche

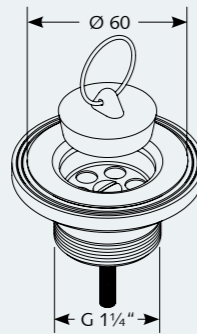
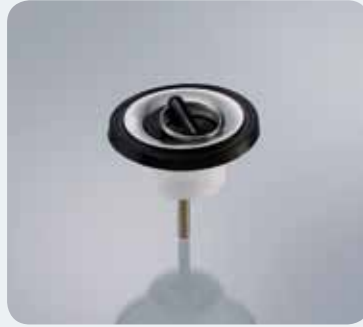


## 1. ABLAUFVENTILE

- 8 Ablaufventile
- 11 Ab- und Überlaufventile

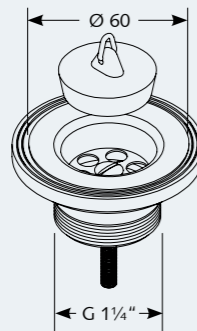
Robust, vielseitig einsetzbar und perfekte Funktionalität: Wählen Sie aus der breiten Produktpalette das passende Ablaufventil für Ihre Anforderung. Die qualitativ hochwertigen Ablaufventile finden ihren Einsatz hauptsächlich im Bereich der Standardanwendung für Küche und Bad. Ob Kartoffeln oder Salat waschen, den Abwasch erledigen oder kochende Nudeln abgießen, TG Ablaufventile bestehen Ihre Aufgaben im Alltag spielend.

**G300284 Universal-Ablaufventil**



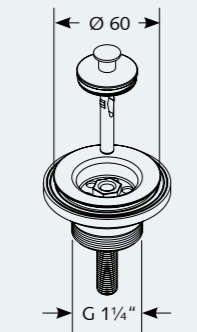
1 1/4" x 30 mm  
mit Stopfen  
und Schlüsselring

**G300602 Universal-Ablaufventil**



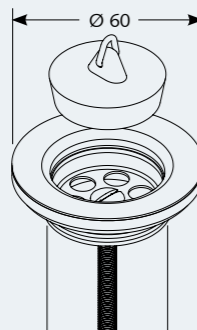
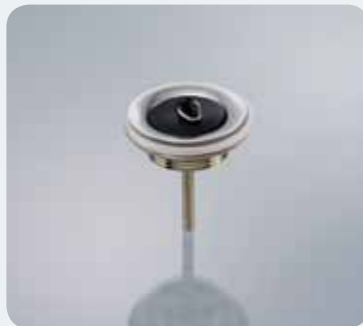
1 1/4" x 30 mm  
mit Stopfen  
und Dreikantbügel

**G300606 Ablaufventil**



1 1/4"  
mit Stopfen und Sieb  
Messing verchromt  
für Keramikbecken

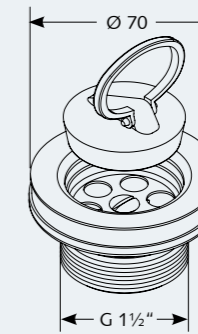
**G300328 Universal-Ablaufventil**



1 1/4"  
Messing vernickelt  
mit Stopfen  
und Dreikantbügel

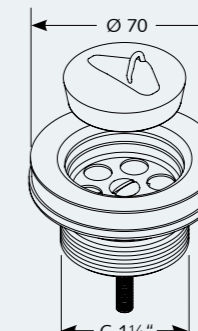
**G300204 Ablaufventil**

1 1/2" x 30 mm  
mit Stopfen  
und Griffbügel



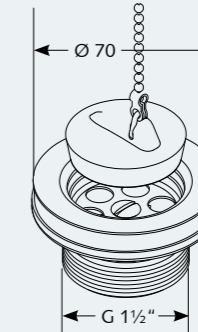
**G300601 Ablaufventil**

1 1/2" x 30 mm  
mit Stopfen  
und Dreikantbügel



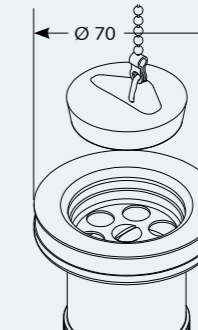
**G300205 Ablaufventil**

1 1/2" x 30 mm  
mit Stopfen  
und Kugelkette 190 mm  
mit KH M6 x 10 mm

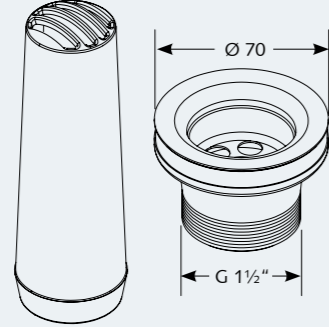


**G300206 Ablaufventil**

1 1/2" x 55 mm  
mit Stopfen  
und Kugelkette 190 mm  
mit KH M6 x 10 mm

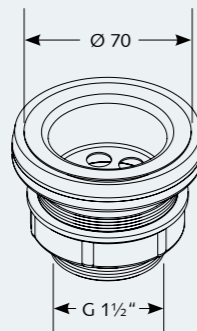


## G300604 Standrohrventil



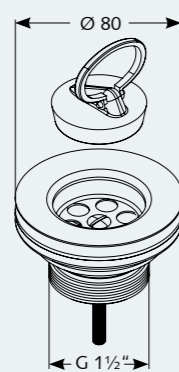
1 1/2" x 40 mm  
mit Standrohr glanz-verchromt

## G300603 Ablaufventil



1 1/2"  
für Standrohraufnahme 50,5 mm

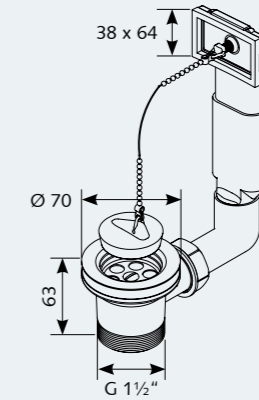
## G300367 Ablaufventil



Simplex-Stopfenventil  
1 1/2"

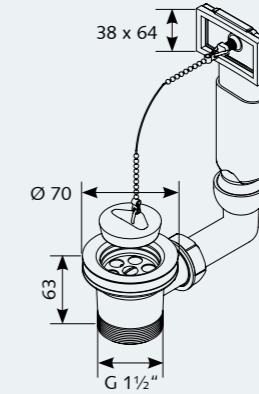
## G300207 Ab- und Überlaufventil

1 1/2"  
mit Stopfen  
und Kugelkette 190 mm



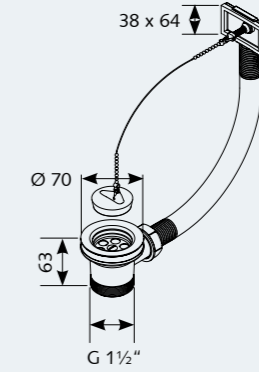
## G300249 Ab- und Überlaufventil

1 1/2"  
mit Kugelgelenk, Stopfen  
und Kugelkette 190 mm



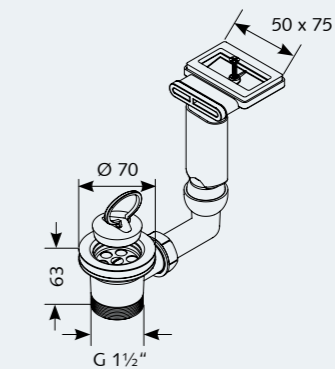
## G300278 Ab- und Überlaufventil

1 1/2"  
mit Wellschlauch, Stopfen  
und Kugelkette 250 mm

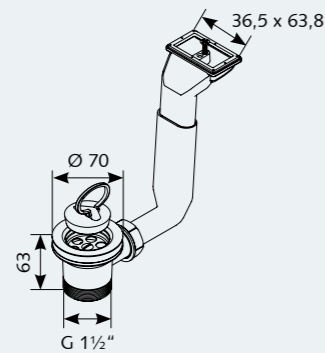


## G300251 Ab- und Überlaufventil

1 1/2"  
mit Kugelgelenk, Stopfen  
und Griffbügel  
für Abtropffläche



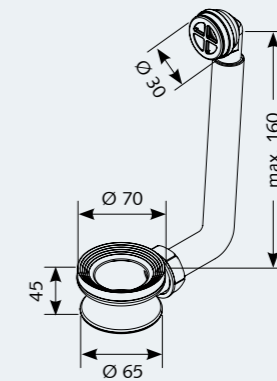
**G300607 Ab- und Überlaufventil**



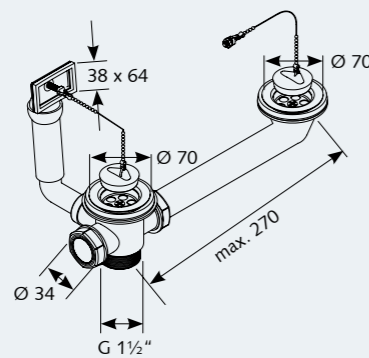
1 1/2"  
mit Stopfen und Griffbügel  
für Abtropffläche

**G300212 Zwischenstück**

mit Überlauf,  
Rosette Ø 30 mm



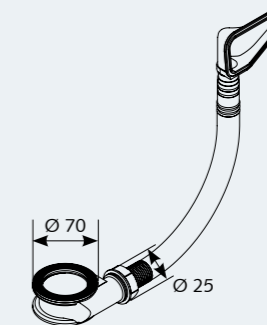
**G300208 Ab- und Überlaufgarnitur**



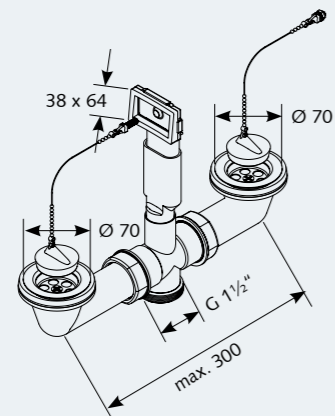
1 1/2"  
für Doppelbecken mit Stopfen  
und Kugelschleife 190 mm

**G300213 Zwischenstück**

mit Überlauf für Christalanbecken  
zum Verkleben



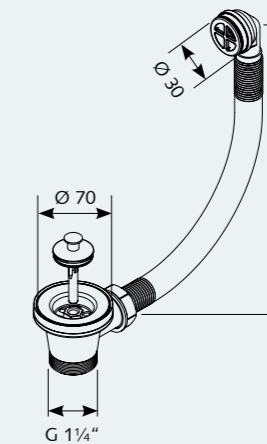
**G300209 Ab- und Überlaufgarnitur**



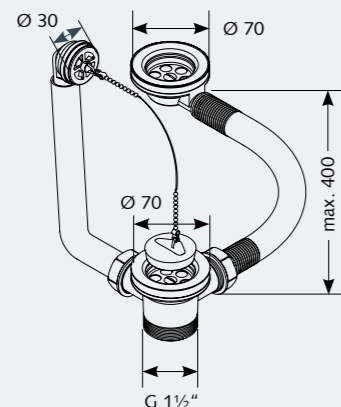
1 1/2"  
für reversible Doppelbecken mit Stopfen  
und Kugelschleife 190 mm

**G300214 Ab- und Überlaufventil**

1 1/4"  
mit Wellschlauch und Rosette Ø 30 mm,  
Stopfen und Sieb Messing verchromt



**G300210 Ab- und Überlaufgarnitur**



1 1/2"  
für flexible Verbindung zur Abtropffläche  
mit Stopfen  
und Kugelschleife 190 mm

## 2. ABLAUFARMATUREN FÜR SPÜLEN

- 16 Abgang nach unten
- 19 Raumparabgang als Steckverbindung
- 22 Raumparabgang als Schraubverbindung
- 25 Zubehör und Ersatzteile
- 33 Überläufe und Überlaufdichtungen

TG Armaturen für den Komfort- und Premiumbereich bestehen nicht nur durch ihr modernes Design und eine kompromisslose Funktionalität. Spielend bewältigen sie alle Herausforderungen im Alltag. Ob handbetätigte Siebkorbventile oder mit Drehexzenter oder Zugbetätigung, TG Produkte beweisen in der täglichen Praxis, was wirklich in ihnen steckt.

Ablaufarmaturen in Sonderoberflächen oder spezielle Oberflächenveredelungen der Siebe runden das Design einer Küche perfekt ab. Für spezielle Designwünsche hat TG immer ein offenes Ohr und berät Sie gern.

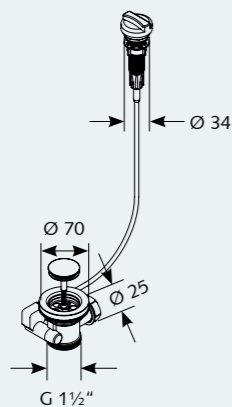
Die Anpassung der Ablaufarmatur an die Spüle nehmen wir natürlich für Sie vor. Damit wird sicher gestellt, dass die bewährte TG Qualität für Sie und Ihre Kunden von langer Dauer ist.

Überlaufkombinationen zu den TG Ablaufarmaturen für Spülen finden Sie ab Seite 33.



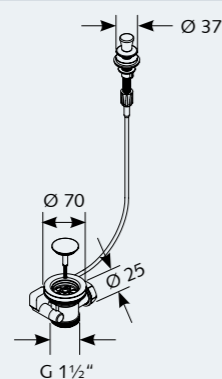


**G300200 Exzenterventil**



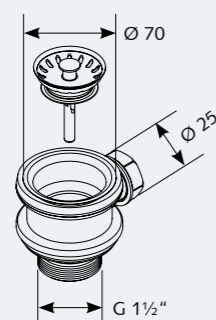
1 1/2"  
mit Drehbetätigung  
und Anschluss 1"  
für Überlauf

**G300608 Exzenterventil**



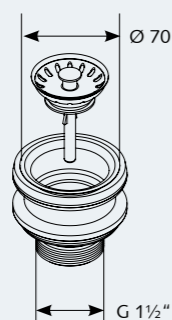
1 1/2"  
mit Zugbetätigung  
und Anschluss 1"  
für Überlauf

**G300258 Siebkorbventil**



1 1/2"  
mit Anschluss 1"  
für Überlauf

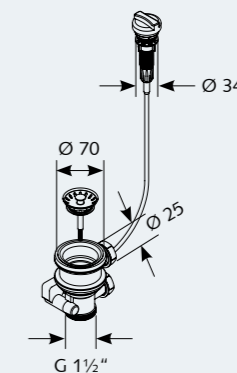
**G300609 Siebkorbventil**



1 1/2"  
unverschließbar

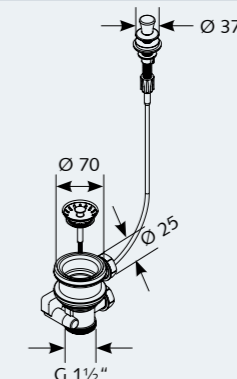
**G300259 Siebkorb-Exzenterventil**

1 1/2"  
mit Drehbetätigung  
und Anschluss 1"  
für Überlauf



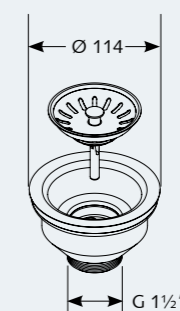
**G300659 Siebkorb-Exzenterventil**

1 1/2"  
mit Zugbetätigung  
und Anschluss 1"  
für Überlauf



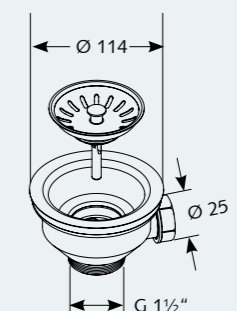
**G300242 Siebkorbventil**

3 1/2"



**G300243 Siebkorbventil**

3 1/2"  
mit Anschluss 1"  
für Überlauf

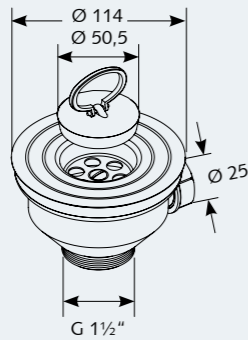


**G300611 Siebkorbventil**



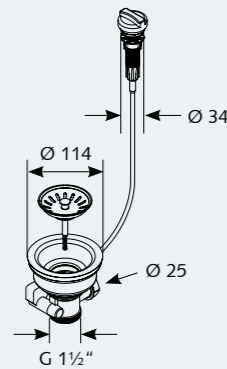
3 1/2" unverschließbar

**G300612 Ablaufventil**



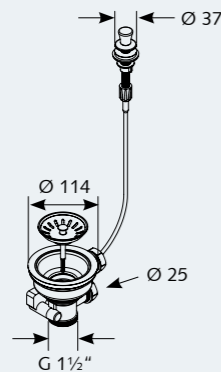
3 1/2" mit Anschluss 1" für Überlauf und Stopfen 50,5 mm mit Griffbügel

**G300201 Siebkorb-Exzenterventil**



3 1/2" mit Drehbetätigung und Anschluss 1" für Überlauf

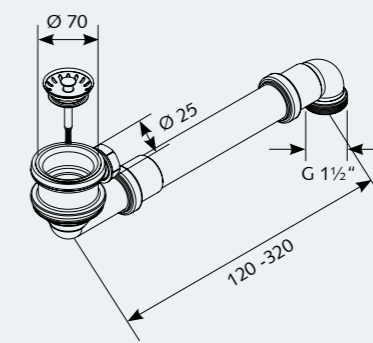
**G300610 Siebkorb-Exzenterventil**



3 1/2" mit Zugbetätigung und Anschluss 1" für Überlauf

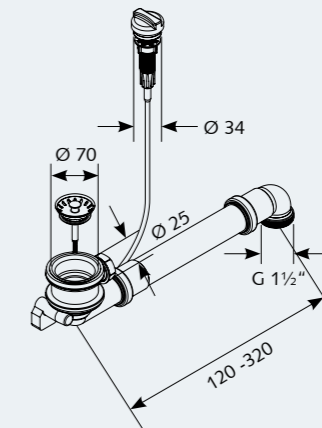
**G300619 Siebkorbventil**

1 1/2" mit Raumschaffer und Anschluss 1" für Überlauf



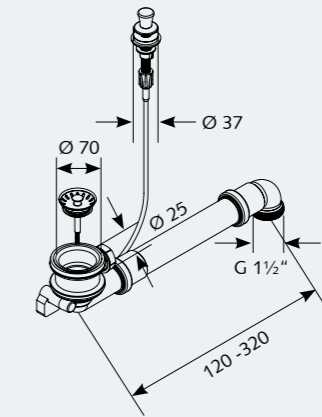
**G300617 Siebkorb-Exzenterventil**

1 1/2" mit Drehbetätigung und Raumschaffer mit Anschluss 1" für Überlauf



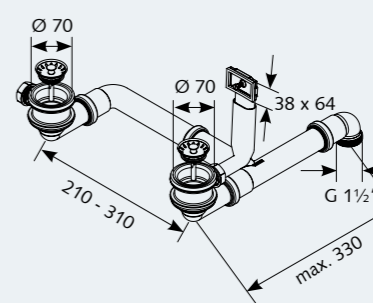
**G300618 Siebkorb-Exzenterventil**

1 1/2" mit Zugbetätigung und Raumschaffer mit Anschluss 1" für Überlauf

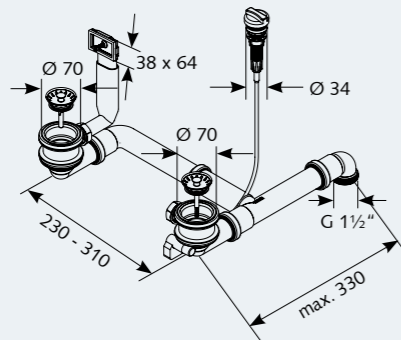


**G300620 Siebkorb-Abflussgarnitur**

1 1/2" für Doppelbecken mit rechteckigem Überlauf

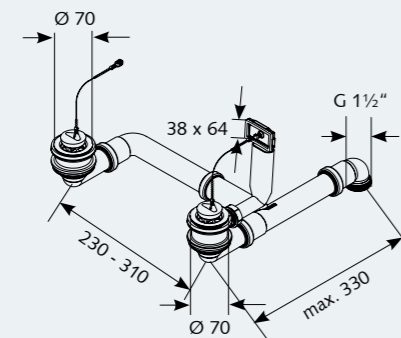


## G300265 Siebkorb-Exzenterablaufgarnitur



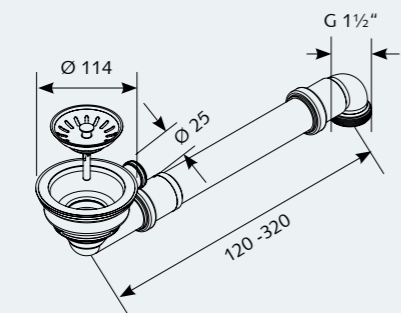
1½"  
mit Drehbetätigung  
für Doppelbecken  
mit rechteckigem Überlauf

## G300266 Raumsparablaufgarnitur



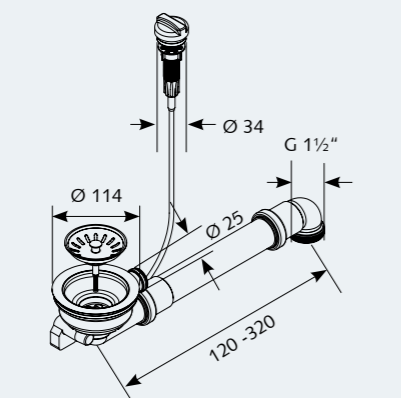
1½"  
für Doppelbecken  
als Stopfenventil  
mit Kugelkette  
und rechteckigem Überlauf

## G300623 Siebkorbventil



3½"  
mit Raumschaffer  
und Anschluss 1"  
für Überlauf

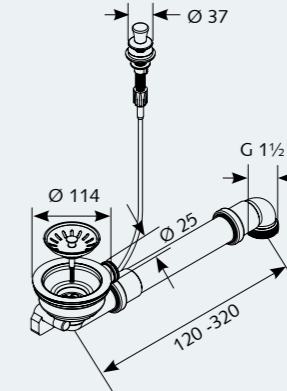
## G300621 Siebkorb-Exzenterventil



3½"  
mit Drehbetätigung  
und Raumschaffer  
mit Anschluss 1"  
für Überlauf

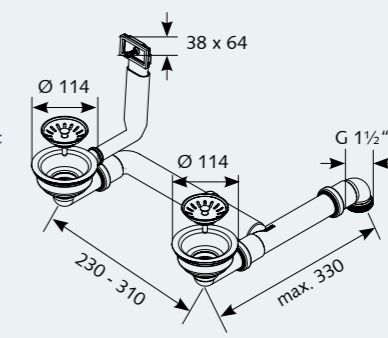
## G300622 Siebkorb-Exzenterventil

3½"  
mit Zugbetätigung  
und Raumschaffer  
mit Anschluss 1"  
für Überlauf



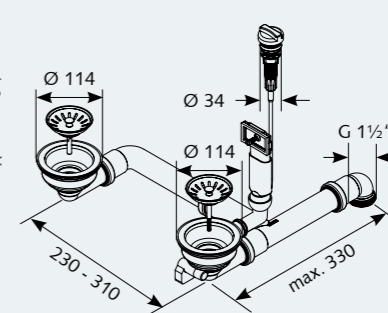
## G300361 Siebkorb-Abflussgarnitur

3½"  
für Doppelbecken  
mit rechteckigem Überlauf

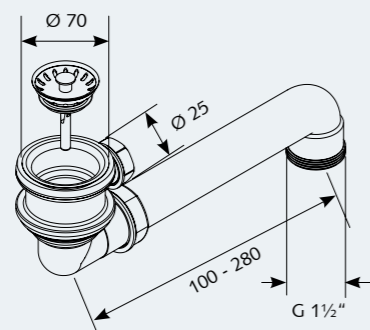


## G300264 Siebkorb-Exzenterablaufgarnitur

3½"  
mit Drehbetätigung  
für Doppelbecken  
mit rechteckigem Überlauf

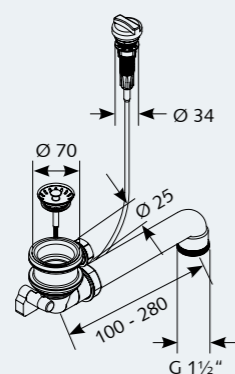


## G300256 Siebkorbventil



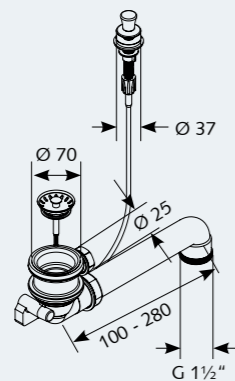
1 1/2"  
mit Raumschaffer  
und Anschluss 1"  
für Überlauf

## G300257 Siebkorb-Exzenterventil



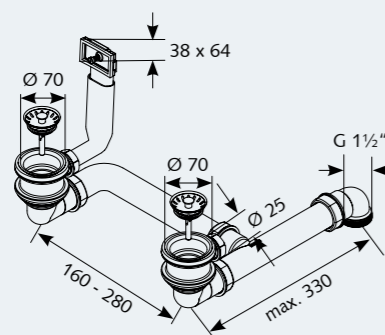
1 1/2"  
mit Drehbetätigung  
und Raumschaffer  
mit Anschluss 1"  
für Überlauf

## G300613 Siebkorb-Exzenterventil



1 1/2"  
mit Zugbetätigung  
und Raumschaffer  
mit Anschluss 1"  
für Überlauf

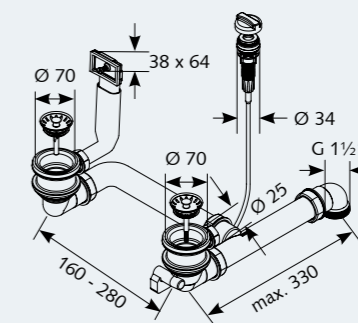
## G300615 Siebkorb-Abflussgarnitur



1 1/2"  
für Doppelbecken  
mit rechteckigem Überlauf

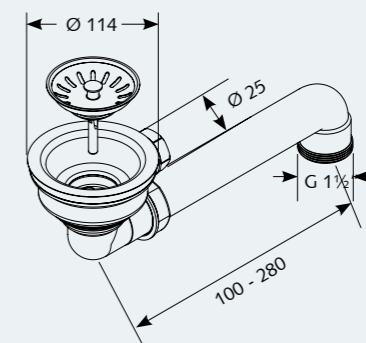
## G300614 Siebkorb-Exzenterabflussgarnitur

1 1/2"  
mit Drehbetätigung  
für Doppelbecken  
mit rechteckigem Überlauf



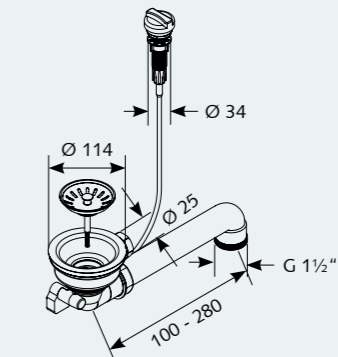
## G300252 Siebkorbventil

3 1/2"  
mit Raumschaffer  
und Anschluss 1"  
für Überlauf

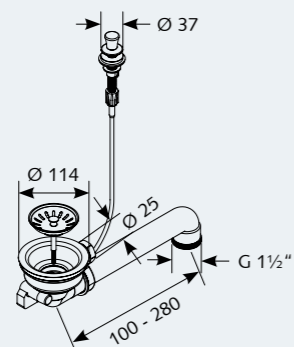


## G300254 Siebkorb-Exzenterventil

3 1/2"  
mit Drehbetätigung  
und Raumschaffer  
mit Anschluss 1"  
für Überlauf

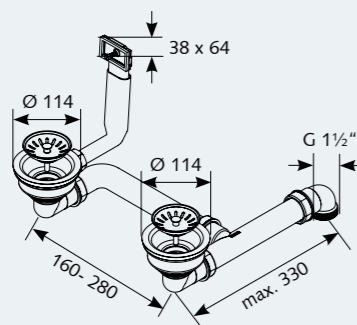


## G300350 Siebkorb-Exzenterventil



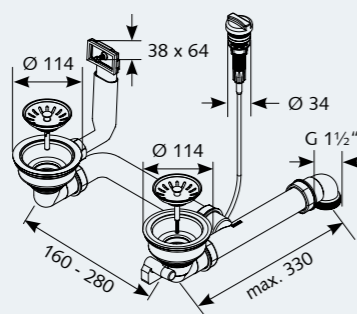
3 1/2"  
mit Zugbetätigung  
und Raumschaffer  
mit Anschluss 1"  
für Überlauf

## G300360 Siebkorb-Abflussgarnitur



3 1/2"  
für Doppelbecken  
mit rechteckigem Überlauf

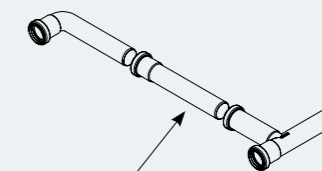
## G300616 Siebkorb-Exzenterabflussgarnitur



3 1/2"  
mit Drehbetätigung  
für Doppelbecken  
mit rechteckigem Überlauf

## UA20089 Ablaufrohr-Verlängerung

gerade, Ø 40 x 250 mm  
mit Steckanschluss  
und Gummilippendichtung

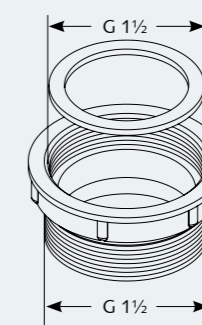


Anwendungsbeispiel:  
Zur Verlängerung des  
Verstellbereiches der Ventilbrücke  
mit Steckverbindung



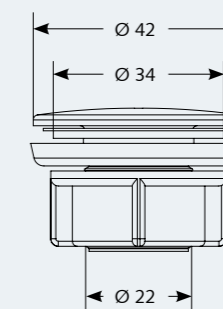
## G300624 Übergangstück

1 1/2"  
Ausführung England



## G300625 Hahnlochstopfen

für Spülen mit Lochdurchmesser 35 mm,  
verchromt



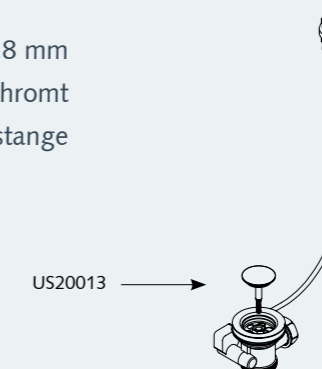
## G300626 Hahnlochstopfen

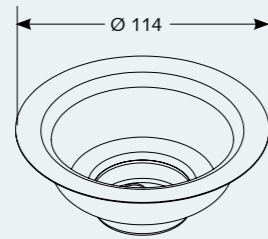
für Spülen mit Lochdurchmesser 35 mm,  
Edelstahl



## US20013 Stopfen

Ø 43,8 mm  
Messing verchromt  
mit Hubstange



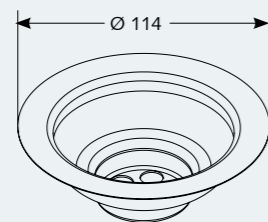


**ZS00109 Sieb**

Ø 114 mm, Mod. 94/1  
Oberfläche matt-poliert

**ZS00116 Sieb**

Ø 114 mm, Mod. 94/1  
Oberfläche hochglanz-poliert



**ZS00280 Sieb**

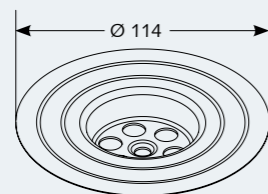
Ø 114 mm, Mod. 01/1  
Oberfläche matt-poliert

**ZS00281 Sieb**

Ø 114 mm, Mod. 01/1  
Oberfläche hochglanz-poliert

**ZS00284 Sieb**

Ø 114 mm  
Mod. 01/1  
Oberfläche gebürstet

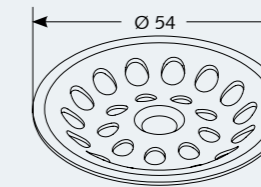


**ZS00201 Sieb**

Ø 114 mm  
flach, für Stopfen 50,5 mm  
Oberfläche matt-poliert

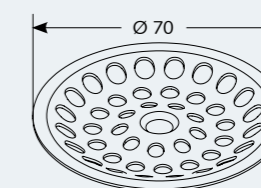
**ZU01502 Überlaufsieb**

Ø 54 mm



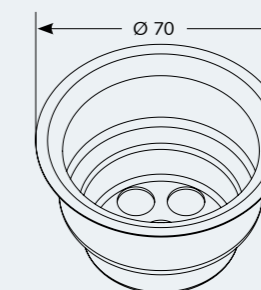
**ZU01503 Überlaufsieb**

Ø 70 mm



**ZS00211 Sieb**

Ø 70 mm  
Oberfläche matt-poliert

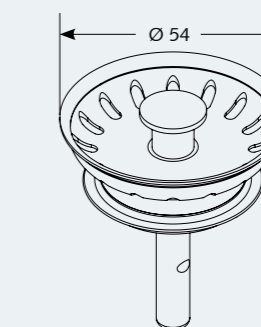


**ZS00215 Sieb**

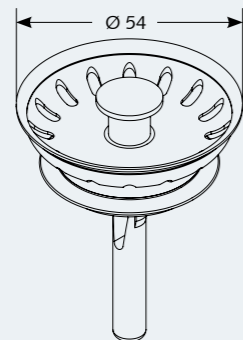
Ø 70 mm  
Oberfläche glanz-poliert

**UK10033 Körbchen**

Ø 54 mm  
mit Führungsstange mit Kugel 14,5 mm

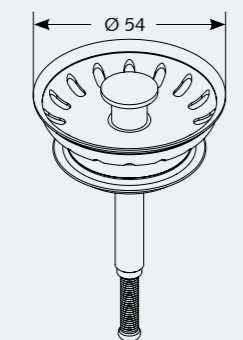


**UK10038 Körbchen**



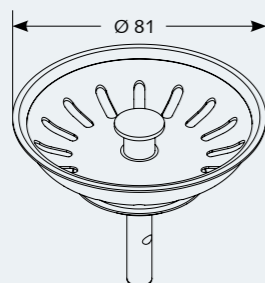
Ø 54 mm  
mit Führungsstange Ø 8 x 66,5 mm

**UK10037 Körbchen**



Ø 54 mm  
mit Hubstange Ø 8 x 53 mm

**UK10065 Körbchen**

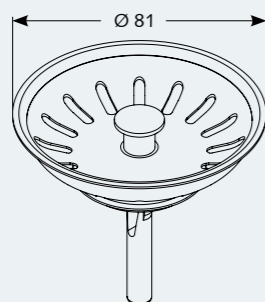


Ø 81 mm  
mit Führungsstange mit Kugel 14,5 mm

**UK10103 Körbchen**

Ø 81 mm  
mit Führungsstange mit Kugel 12,5 mm

**UK10073 Körbchen**



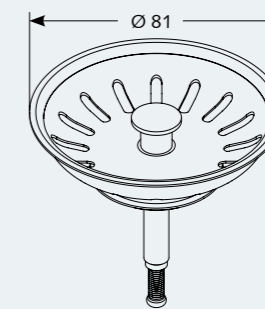
Ø 81 mm  
mit Führungsstange Ø 8 x 66,5 mm

**UK10113 Körbchen**

Ø 81 mm  
mit Führungsstange Ø 8 x 58,5 mm

**UK10066 Körbchen**

Ø 81 mm  
mit Hubstange Ø 8 x 53 mm

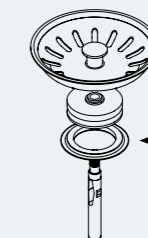
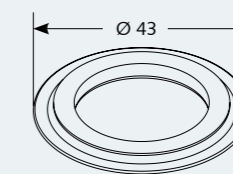


**UK10104 Körbchen**

Ø 81 mm  
mit Hubstange Ø 8 x 45 mm

**ZL00500 Lippendichtung**

Ø 43 mm  
für Stopfen Ø 43,8 mm  
und Körbchen Ø 81 mm



ZL00500



**UD13620002 Drehknopf**



Abb.: UD13620002

45 x 45 mm  
Edelstahl gebürstet

**UD13620001 Drehknopf**

45 x 45 mm  
Edelstahl hochglanz-poliert

**UD13620102 Drehknopf**



Abb.: UD13620102

Ø 46 mm  
Edelstahl gebürstet

**UD13620101 Drehknopf**

Ø 46 mm  
Edelstahl hochglanz-poliert

**FD01521 Drehknopf**



Abb.: FD01537

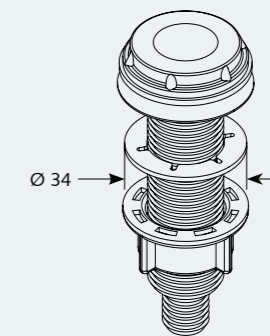
Ø 44 mm  
matt-verchromt

**FD01537 Drehknopf**

Ø 44 mm  
glanz-verchromt

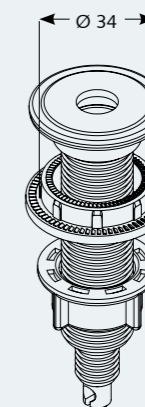
**UH360051 Drehbetätigung**

für Exzenterventile  
zu Drehknöpfen  
FD01521 und FD01537



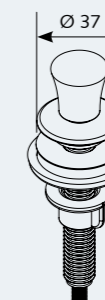
**UH360157 Drehbetätigung**

für Exzenterventile  
zu Drehknöpfen  
UD13620001, UD13620002,  
UD13620101 und UD13620102

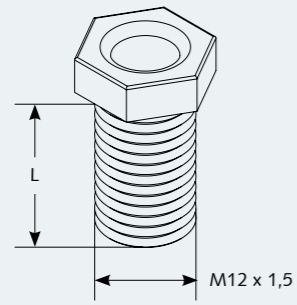


**UH360058 Zugbetätigung**

für Exzenterventile







Schraube M12x1,5

ZS10815 L = 15 mm

Schraube

ZS10830 L = 25 mm

Schraube

ZS10840 L = 35 mm

Schraube

ZS10836 L = 45 mm

Schraube

ZS10833 L = 54 mm

Schraube

ZS10845 L = 70 mm

Bowdenzug komplett

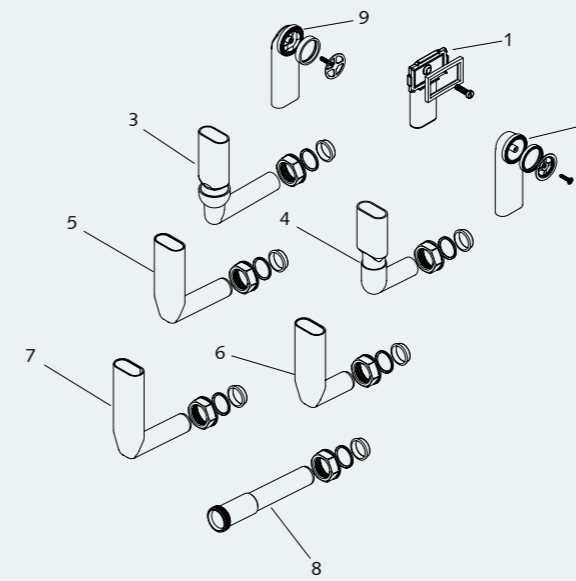
ZB00120 = 580 mm lang

Bowdenzug

ZB00150 = 1000 mm lang



Gruppe 1

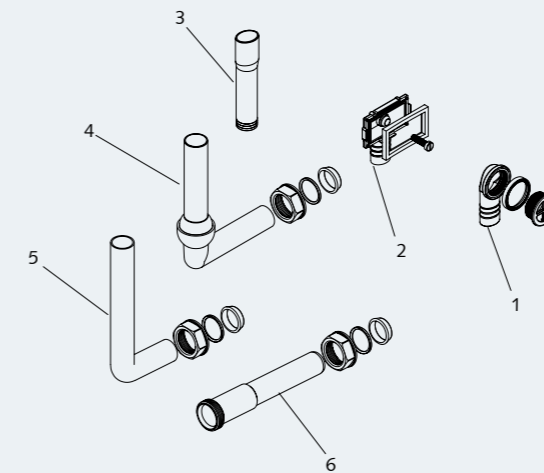


- Pos. 1 UU001001 Überlauf flach mit Dichtung R480
- Pos. 2 UU001002 Überlauf mit runder Kreuz-Rosette
- Pos. 3 UU001003 Winkelrohr mit Kugel 105 mm
- Pos. 4 UU001004 Winkelrohr starr Ø 29 x 94 mm
- Pos. 5 UU001005 Winkelrohr starr Ø 25 112,5 / 100 mm



- Pos. 6 UU001006 Winkelrohr starr Ø 25 112,5 / 67 mm
- Pos. 7 UU001007 Winkelrohr starr Ø 25 140 / 100 mm
- Pos. 8 UU001008 Verlängerungsrohr Ø 25 mm x 165 mm
- Pos. 9 UU001009 Überlauf mit runder Rosette und verdeckter Schraube

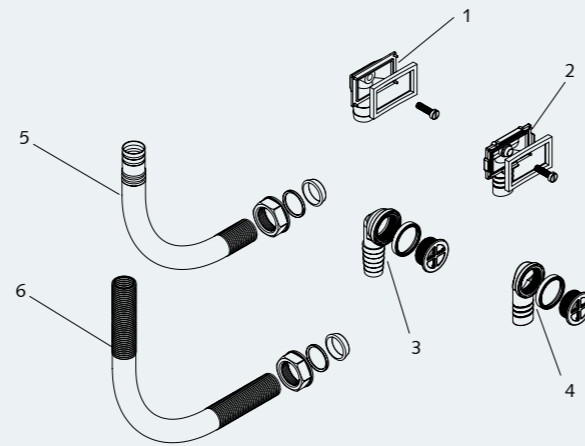
Gruppe 2



- Pos. 1 UU002001 Überlauf oval W30 x 19Gg
- Pos. 2 UU002002 Überlauf flach mit Dichtung R480, Schlauchanschluß
- Pos. 3 UU002003 Übergangsstück oval Ø 22,6 mm
- Pos. 4 UU002004 Winkelrohr mit Kugel rund 120 / 105 mm
- Pos. 5 UU002005 Winkelrohr starr Ø 25,70 x 170 mm
- Pos. 6 UU002006 Verlängerungsrohr Ø 25 mm x 165 mm

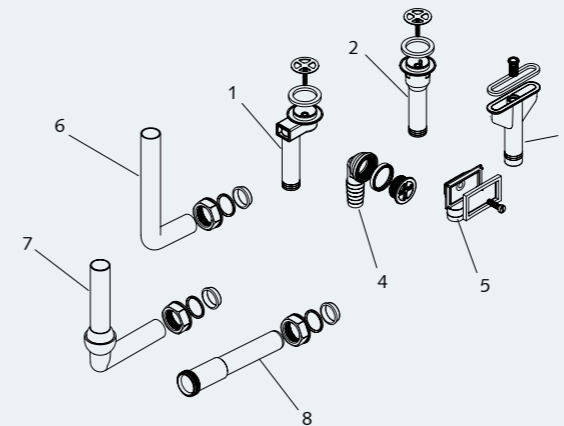


Gruppe 3



- Pos. 1 UU003001 Überlauf mit Dichtung R 480, Schlauchanschluß
- Pos. 2 UU003002 Überlauf flach mit Dichtung R 480, Schlauchanschluß
- Pos. 3 UU003003 Überlauf rund W 30 x 19 Gg
- Pos. 4 UU003004 Überlauf oval W 30 x 19 Gg
- Pos. 5 UU003005 Wellrohr NW 25, 330 mm lang
- Pos. 6 UU003006 Wellrohr NW 25, 400 mm lang

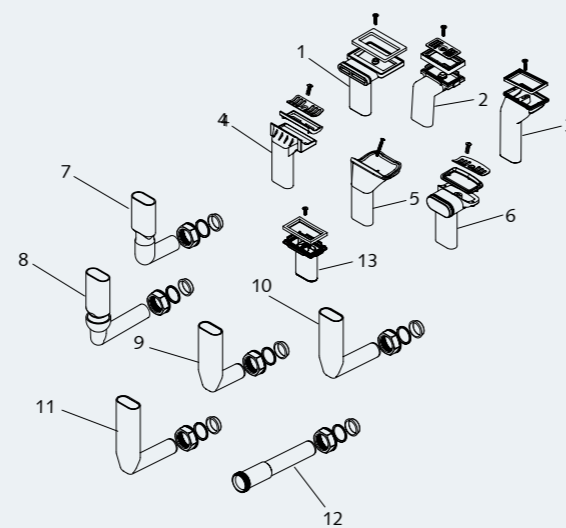
Gruppe 5



- Pos. 1 UU005001 Überlauf 45 mm versetzt mit Sieb
- Pos. 2 UU005002 Überlauf 45 mm mit Sieb
- Pos. 3 UU005003 Spezialüberlauf 21,5 x 84,5
- Pos. 4 UU005004 Überlauf rund W 30 x 19 Gg

- Pos. 5 UU005005 Überlauf mit Dichtung R 480, Schlauchanschluß
- Pos. 6 UU005006 Winkelrohr starr Ø 25, 70 x 170 mm
- Pos. 7 UU005007 Winkelrohr mit Kugel rund 120 / 105 mm
- Pos. 8 UU005008 Verlängerungsrohr Ø 25 mm x 165 mm

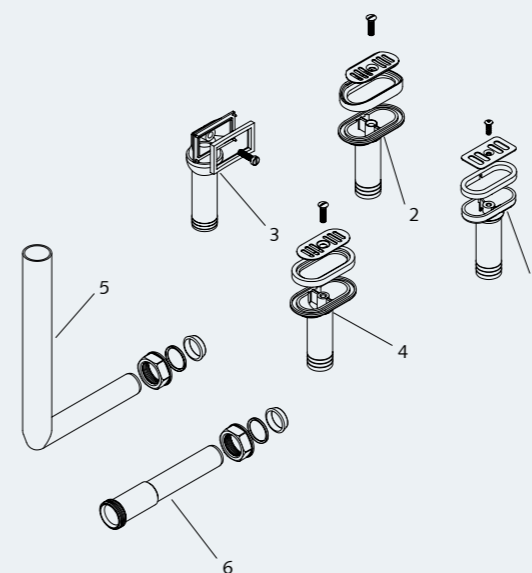
Gruppe 4



- Pos. 1 UU004001 Überlauf 90° mit Kappe montiert
- Pos. 2 UU004002 Überlauf 90° mit Blende 58 x 33 mm
- Pos. 3 UU004003 Überlauf für Abtropffläche
- Pos. 4 UU004004 Überlauf 30° mit Blende
- Pos. 5 UU004005 Überlauf für Abtropffläche
- Pos. 6 UU004006 Muldenüberlauf mit Kappe und Blende
- Pos. 7 UU004007 Winkelrohr starr Ø 29 x 94 mm

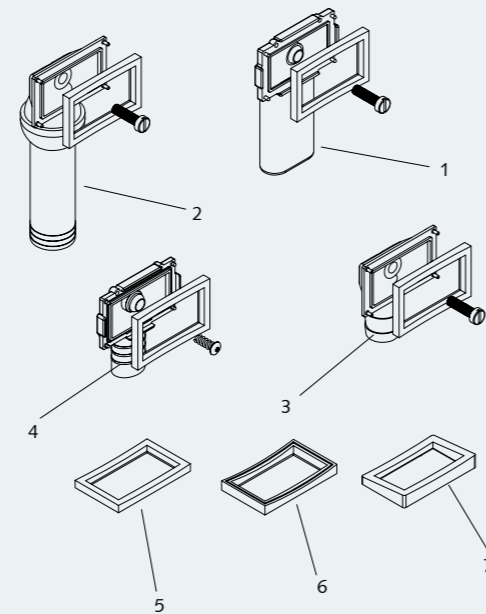
- Pos. 8 UU004008 Winkelrohr mit Kugel 105 mm
- Pos. 9 UU004009 Winkelrohr starr Ø 25, 112,5 / 67 mm
- Pos. 10 UU004010 Winkelrohr starr Ø 25, 112,5 / 100 mm
- Pos. 11 UU004011 Winkelrohr starr Ø 25, 140 / 100 mm
- Pos. 12 UU004012 Verlängerungsrohr Ø 25 mm x 165 mm
- Pos. 13 UU004013 Überlauf von oben

Gruppe 6



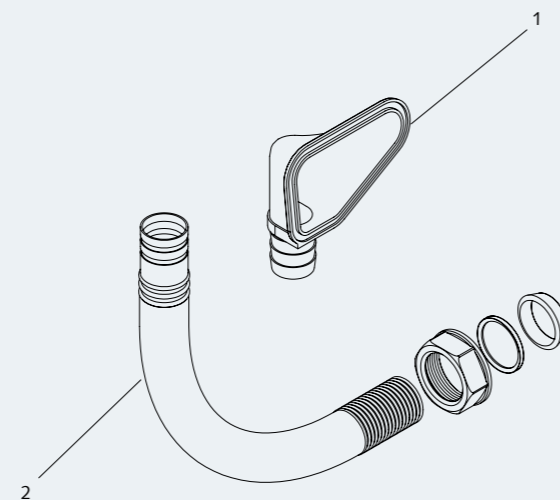
- Pos. 1 UU006001 Spezial-Überlauf 70 x 33 mm
- Pos. 2 UU006002 Spezial-Überlauf versetzt 70 x 33 mm, Blende gewölbt
- Pos. 3 UU006003 Überlauf mit Kugel mit Dichtung R 480
- Pos. 4 UU006004 Spezial-Überlauf versetzt 70 x 33 mm, Blende gerade
- Pos. 5 UU006005 Überlaufrohr 250 x 150 mm
- Pos. 6 UU006006 Verlängerungsrohr Ø 25 mm x 165 mm

Gruppe 7



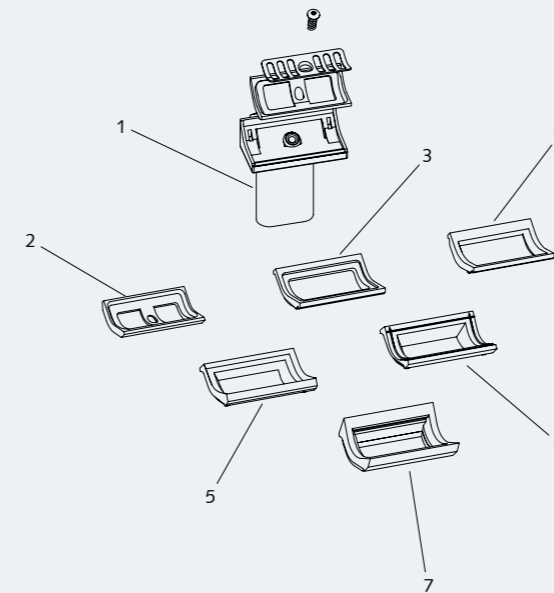
- Pos. 1 UU007001 Überlauf flach mit Dichtung R 480
- Pos. 2 UU007002 Überlauf mit Kugel mit Dichtung R 480
- Pos. 3 UU007003 Überlauf flach mit Dichtung R 480, Schlauchanschluß
- Pos. 4 UU007004 Überlauf mit Dichtung R 480, Schlauchanschluß
- Pos. 5 UU007005 Überlaufdichtung Radius R 480
- Pos. 6 UU007006 Überlaufdichtung Radius R 200
- Pos. 7 UU007007 Überlaufdichtung konisch mit flachem Radius

Gruppe 8



- Pos. 1 FU01210 Überlauf für Christalanbecken zum Verkleben
- Pos. 2 UU008002 Wellrohr NW 25, 330 mm lang

Gruppe 9



- Pos. 1 UU010001 Überlauf 30° schwarz
- Pos. 2 FU01357 Überlaufdichtung 66 x 32,1 mm, R 12, 40
- Pos. 3 FU01349 Überlaufdichtung 70 x 36,5 mm, R 13, 25
- Pos. 4 FU01551 Überlaufdichtung 66 x 36,5 mm, R 19
- Pos. 5 FU01375 Überlaufdichtung 73,3 x 36,4 mm, R 18, 81
- Pos. 6 FU01376 Überlaufdichtung 72,2 x 36,4 mm, R 14
- Pos. 7 FU01377 Überlaufdichtung 73 x 41,3 mm, R 15, 4



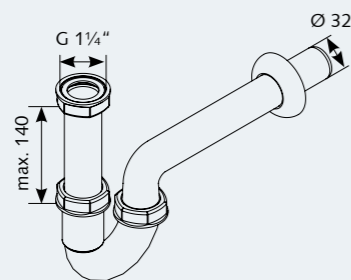
### 3. GERUCHVERSCHLÜSSE

- 40 Röhrengeruchverschlüsse
- 48 Flaschengeruchverschlüsse
- 51 Raumschaffer
- 54 Ablaufverbindungen
- 56 Röhrengeruchverschlüsse für Geräte, Ausgüsse

Wenn ein Produkt Funktion und Qualität vereint, ist das perfekte Zusammenspiel gefunden. TG stellt sich jeden Tag aufs Neue den Herausforderungen des Alltags und denkt dabei immer schon einen Schritt voraus. Auch wenn es mal schnell gehen muss: Wir sind flexibel und reagieren sofort auf Ihre Wünsche.

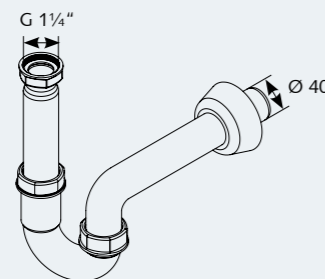
TG Geruchverschlüsse für Waschtische, Spülen, Ausgüsse und Geräte helfen täglich dabei, dass Ihr Wasser sicher ablaufen kann – und das alles in bewährter TG Qualität.

**G300352 Röhrengeruchverschluss**



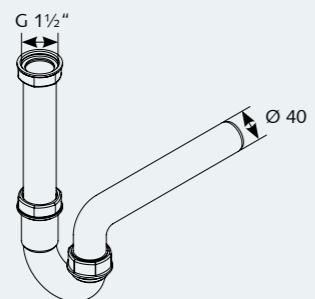
1 1/4" x 32 mm  
mit waagrechtem Abgang  
und Rosette

**G300627 Röhrengeruchverschluss**



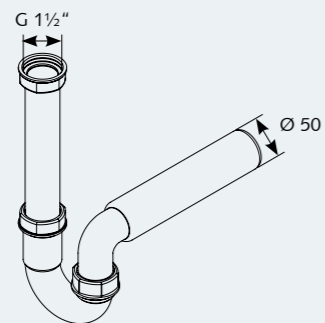
1 1/4" x 40 mm  
mit waagrechtem Abgang  
und Rosette

**G300289 Röhrengeruchverschluss**



1 1/2" x 40 mm  
mit waagrechtem Abgang

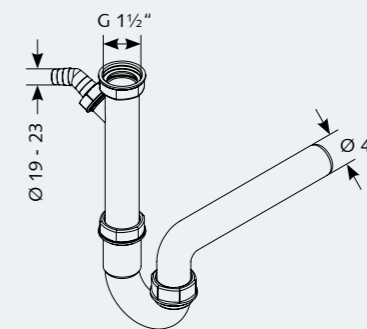
**G300290 Röhrengeruchverschluss**



1 1/2" x 50 mm  
mit waagrechtem Abgang

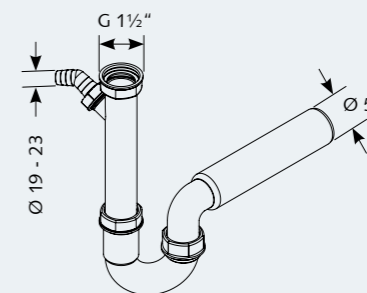
**G300260 Röhrengeruchverschluss**

1 1/2" x 40 mm  
und waagrechtem Abgang  
mit 1GA



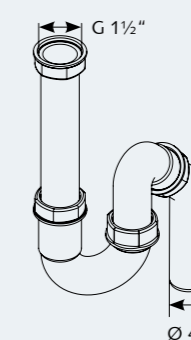
**G300261 Röhrengeruchverschluss**

1 1/2" x 50 mm  
und waagrechtem Abgang  
mit 1GA



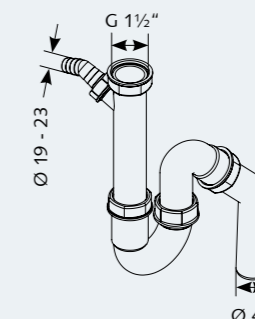
**G300219 Röhrengeruchverschluss**

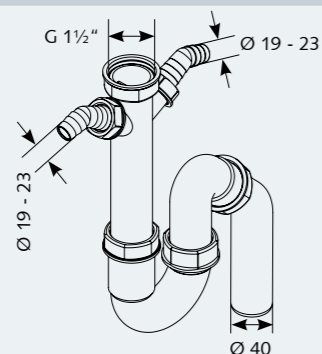
1 1/2" x 40 mm  
mit 45° Abgang



**G300220 Röhrengeruchverschluss**

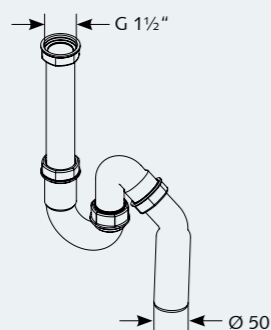
1 1/2" x 40 mm  
und 45° Abgang  
mit 1GA





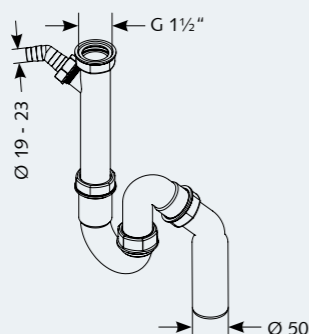
**G300221 Röhrengeruchverschluss**

1 1/2" x 40 mm  
und 45° Abgang  
mit 2GA



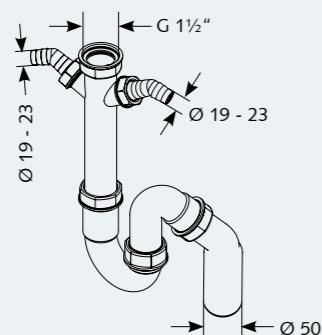
**G300222 Röhrengeruchverschluss**

1 1/2" x 50 mm  
mit 45° Abgang



**G300223 Röhrengeruchverschluss**

1 1/2" x 50 mm  
und 45° Abgang  
mit 1GA

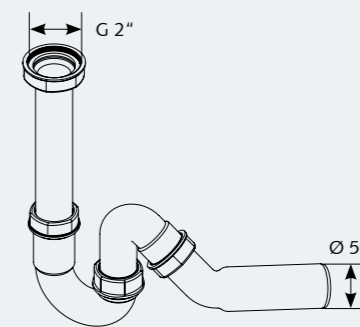


**G300224 Röhrengeruchverschluss**

1 1/2" x 50 mm  
und 45° Abgang  
mit 2GA

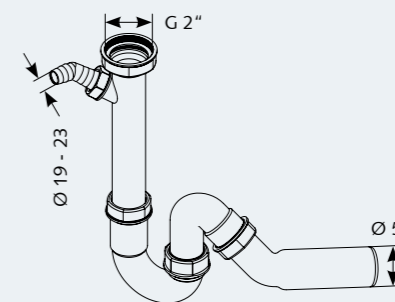
**G300630 Röhrengeruchverschluss**

2" x 50 mm  
mit 45° Abgang



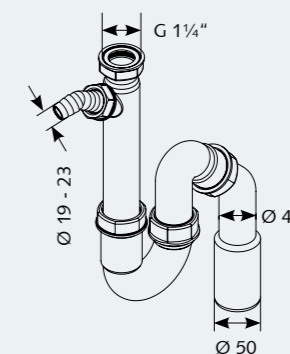
**G300631 Röhrengeruchverschluss**

2" x 50 mm  
und 45° Abgang  
mit 1GA



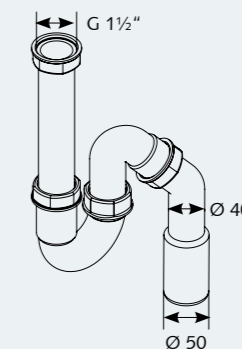
**G300287 Röhrengeruchverschluss**

1 1/4" x 40/50 mm  
und 45° Abgang  
mit 1GA

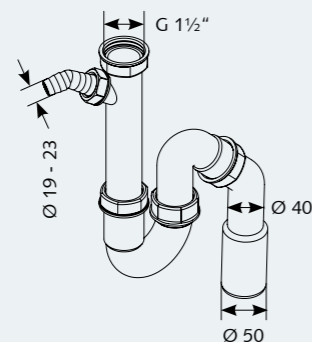


**G300246 Röhrengeruchverschluss**

1 1/2" x 40/50 mm  
mit 45° Abgang

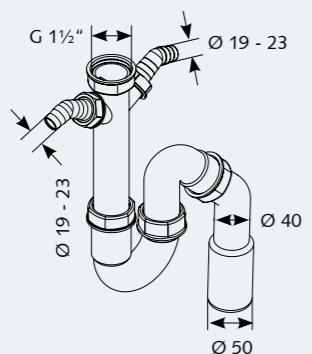


## G300247 Röhrengeruchverschluss



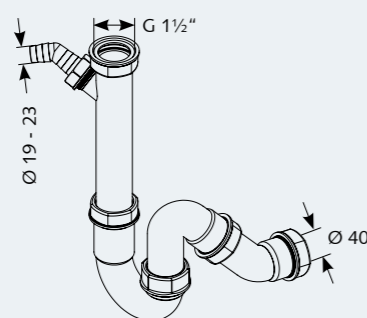
1 1/2" x 40/50 mm  
und 45° Abgang  
mit 1GA

## G300248 Röhrengeruchverschluss



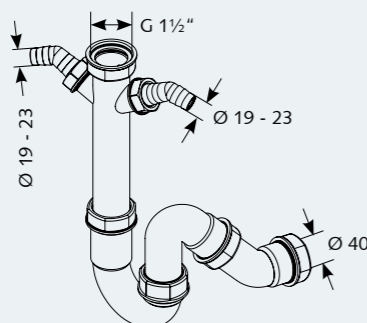
1 1/2" x 40/50 mm  
und 45° Abgang  
mit 2GA

## G300268 Röhrengeruchverschluss



1 1/2" x 40 mm  
mit Klemmverschraubung 135°  
und 1GA

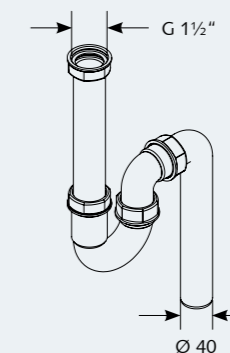
## G300269 Röhrengeruchverschluss



1 1/2" x 40 mm  
mit Klemmverschraubung 135°  
und 2GA

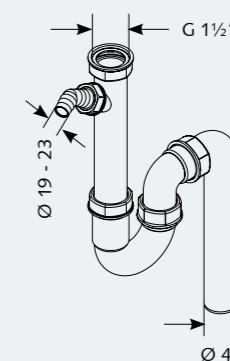
## G300225 Röhrengeruchverschluss

1 1/2" x 40 mm  
mit 90° Ablaufbogen



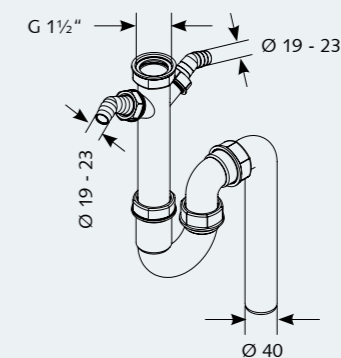
## G300226 Röhrengeruchverschluss

1 1/2" x 40 mm  
mit 90° Ablaufbogen  
und 1GA



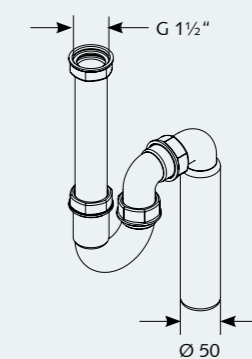
## G300227 Röhrengeruchverschluss

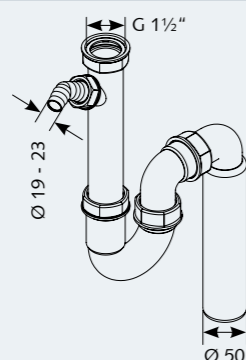
1 1/2" x 40 mm  
mit 90° Ablaufbogen  
und 2GA



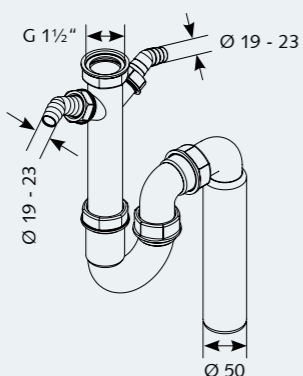
## G300228 Röhrengeruchverschluss

1 1/2" x 50 mm  
mit 90° Ablaufbogen

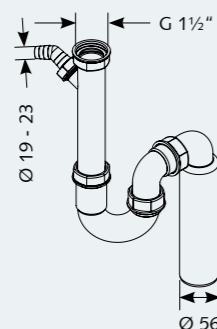


**G300229 Röhrengeruchverschluss**

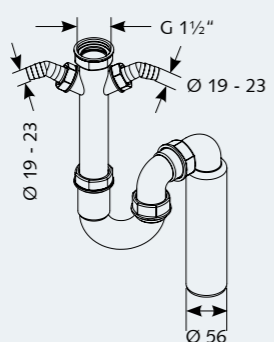
1 1/2" x 50 mm  
mit 90° Ablaufbogen  
und 1GA

**G300230 Röhrengeruchverschluss**

1 1/2" x 50 mm  
mit 90° Ablaufbogen  
und 2GA

**G300628 Röhrengeruchverschluss**

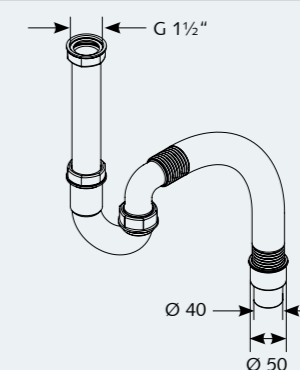
1 1/2" x 56 mm  
mit 90° Ablaufbogen  
und 1GA

**G300629 Röhrengeruchverschluss**

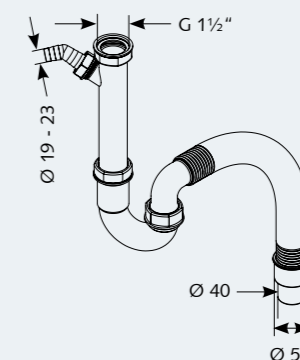
1 1/2" x 56 mm  
mit 90° Ablaufbogen  
und 2GA

**G300231 Röhrengeruchverschluss**

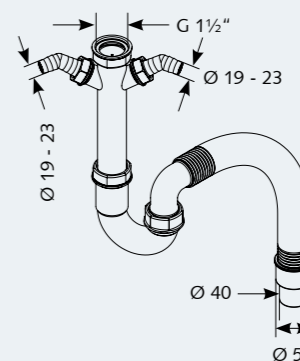
1 1/2" x 40/50 mm  
mit flexiblem Abgang

**G300232 Röhrengeruchverschluss**

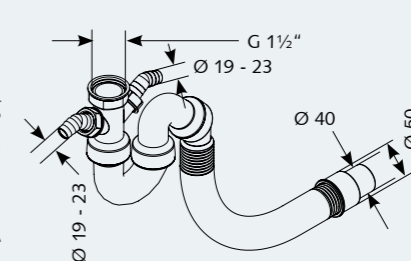
1 1/2" x 40/50 mm  
mit flexiblem Abgang  
und 1GA

**G300233 Röhrengeruchverschluss**

1 1/2" x 40/50 mm  
mit flexiblem Abgang  
und 2GA

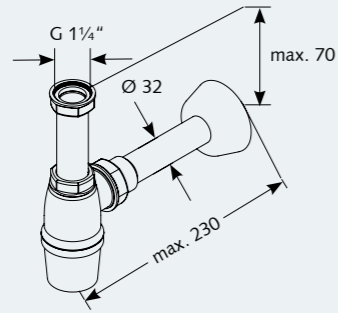
**G300250 Röhrengeruchverschluss**

1 1/2" x 40/50 mm  
mit flexiblem Abgang  
mit vormontierten  
und beweglichen Verbindungselementen  
und 2GA





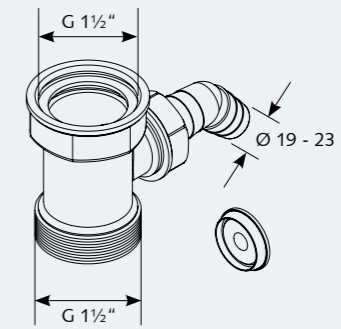
G300237 Flaschengeruchverschluss



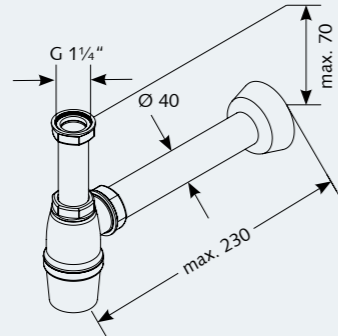
1 1/4" x 32 mm  
mit Rosette

G300333 Zwischenstück

1 1/2"  
mit 1GA



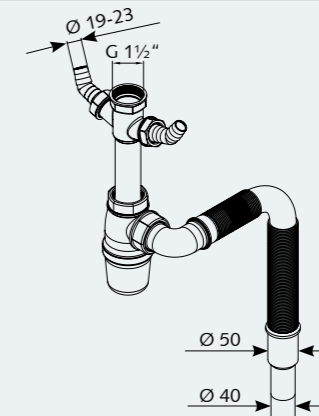
G300239 Flaschengeruchverschluss



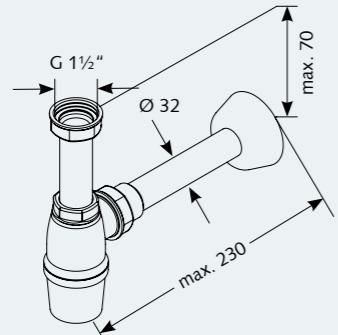
1 1/4" x 40 mm  
mit Rosette

G300365 Flaschengeruchverschluss

1 1/2" x 40/50 mm  
mit flexiblem Abgang und 2GA



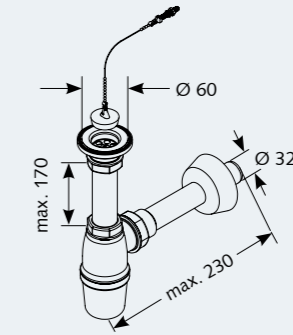
G300238 Flaschengeruchverschluss



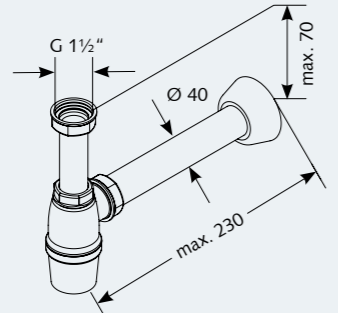
1 1/2" x 32 mm  
mit Rosette

G300632 Flaschengeruchverschluss

1 1/4" x 32 mm  
mit Ablaufventil 1 1/4"



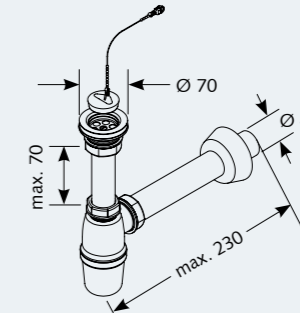
G300240 Flaschengeruchverschluss



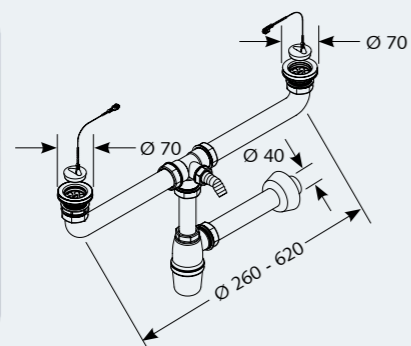
1 1/2" x 40 mm  
mit Rosette

G300633 Flaschengeruchverschluss

1 1/2" x 40 mm  
mit Ablaufventil 1 1/2"

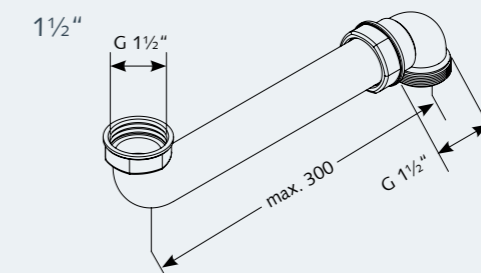


G300634 Ablaufverbindung

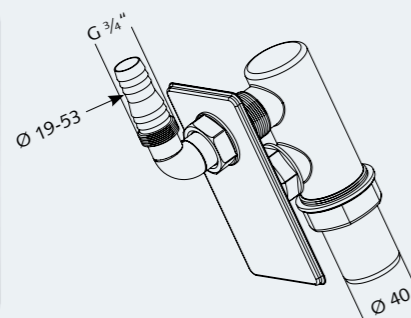


1½" für Doppelbecken  
mit Flaschengeruchverschluss  
1½" x 40 mm und 1GA

G300216 Raumsparablaufbogen



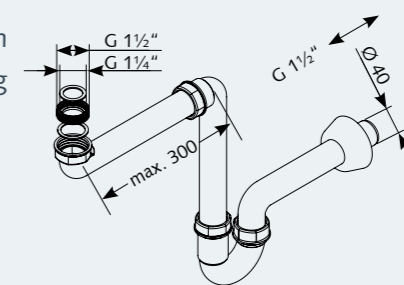
G300362 Unterputzsiphon



für Waschmaschinen  
und Geschirrspüler

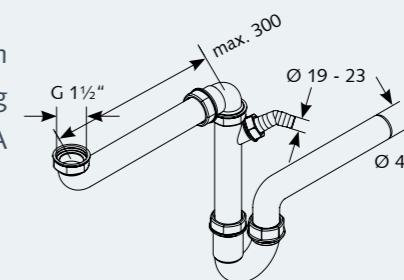
G300334 Raumspar-Geruchverschluss

1¼" x 40 mm  
mit waagrechttem Abgang

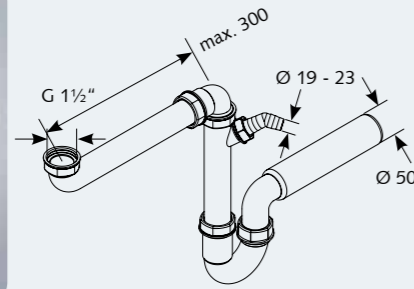


G300262 Raumspar-Geruchverschluss

1½" x 40 mm  
mit waagrechttem Abgang  
und 1GA



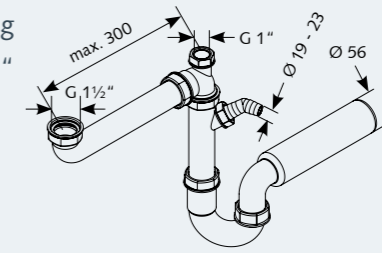
## G300263 Raumspar-Geruchverschluss



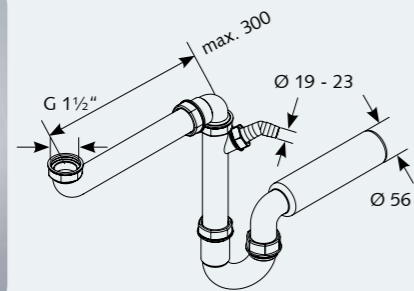
1 1/2" x 50 mm  
mit waagrechtem Abgang  
und 1GA

## G300636 Raumspar-Geruchverschluss

1 1/2" x 56 mm  
mit waagrechtem Abgang  
2GA und Winkel 90° mit Stz. 1"



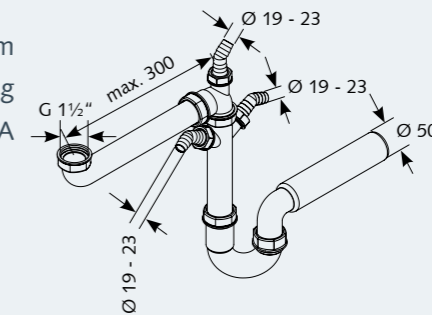
## G300635 Raumspar-Geruchverschluss



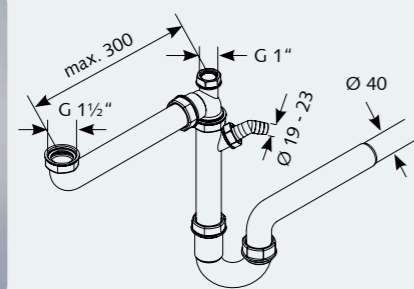
1 1/2" x 56 mm  
mit waagrechtem Abgang  
und 1GA

## G300295 Raumspar-Geruchverschluss

1 1/2" x 50 mm  
mit waagrechtem Abgang  
und 3GA



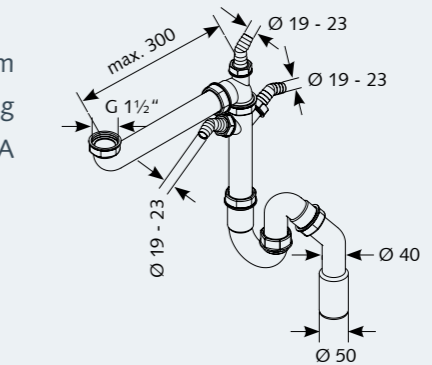
## G300271 Raumspar-Geruchverschluss



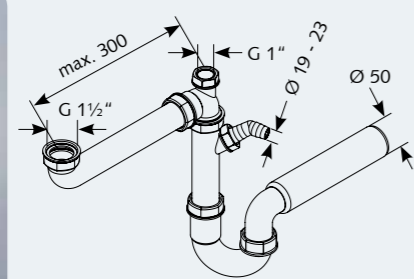
1 1/2" x 40 mm  
mit waagrechtem Abgang  
2GA und Winkel 90° mit Stz. 1"

## G300296 Raumspar-Geruchverschluss

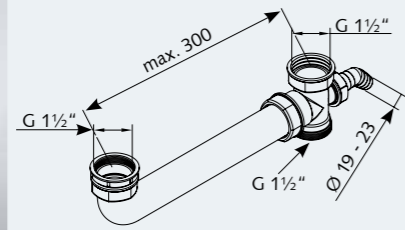
1 1/2" x 40/50 mm  
mit 45° Abgang  
und 3GA



## G300272 Raumspar-Geruchverschluss

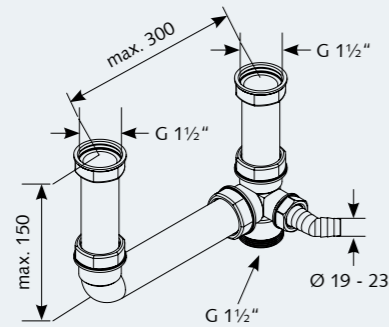


1 1/2" x 50 mm  
mit waagrechtem Abgang  
2GA und Winkel 90° mit Stz. 1"



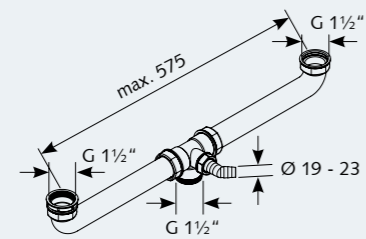
**G300366 Ablaufverbindung**

1 1/2" für Doppelpülen  
mit exzentrischem Abgang,  
Höhenausgleichsstück und 1GA



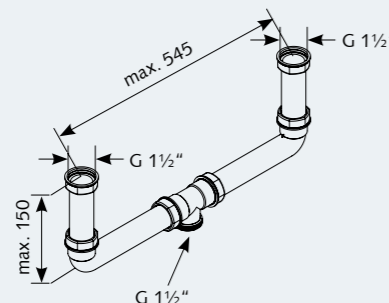
**G300637 Ablaufverbindung**

1 1/2" für Doppelpülen  
mit exzentrischem Abgang,  
2 Anschlussrohren 120 mm  
und 1GA



**G300638 Ablaufverbindung**

1 1/2" für Doppelpülen  
mit zentrischem Abgang,  
Höhenausgleichsstück  
und 1GA

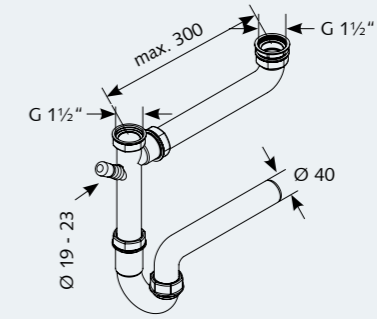


**G300218 Ablaufverbindung**

1 1/2" für Doppelpülen  
mit zentrischem Abgang  
und 2 Anschlussrohren 120 mm

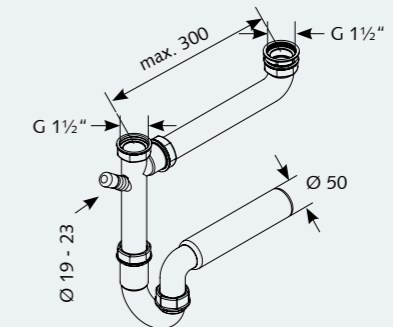
**G300277 Ablaufverbindung für Doppelpülen**

mit Geruchverschluss 1 1/2" x 40 mm  
mit waagrechttem Abgang  
und 1GA



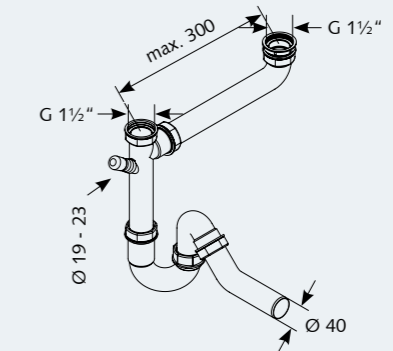
**G300291 Ablaufverbindung für Doppelpülen**

mit Geruchverschluss 1 1/2" x 50 mm  
mit waagrechttem Abgang  
und 1GA



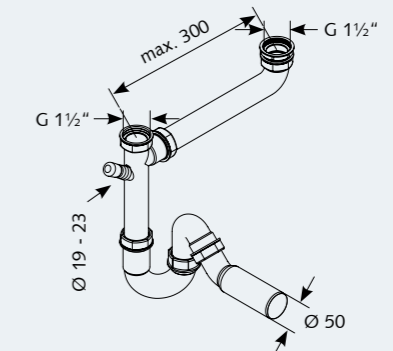
**G300639 Ablaufverbindung für Doppelpülen**

mit Geruchverschluss 1 1/2" x 40 mm  
mit 45° Abgang  
und 1GA

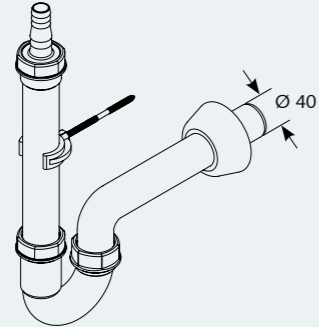


**G300640 Ablaufverbindung für Doppelpülen**

mit Geruchverschluss 1 1/2" x 50 mm  
mit 45° Abgang  
und 1GA



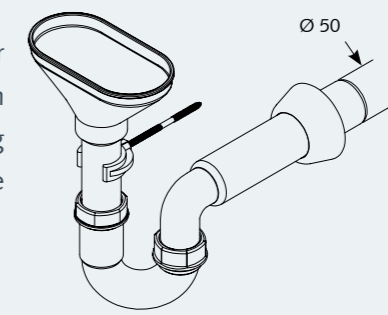
**G300273 Geruchverschluss**



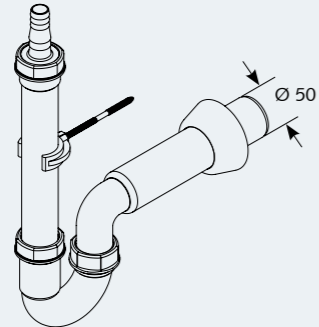
für Wasch- bzw. Spülmaschinen  
1½" x 40 mm  
mit waagrechtem Abgang  
und Rosette

**G300286 Geruchverschluss**

mit Trichter für Leckwasser  
1½" x 50 mm  
mit waagrechtem Abgang  
und Rosette



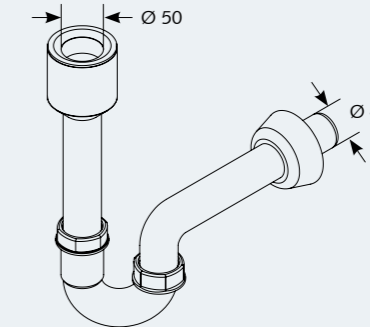
**G300274 Geruchverschluss**



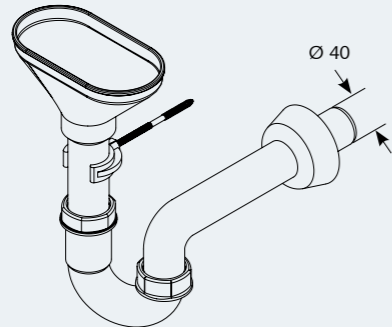
für Wasch- bzw. Spülmaschinen  
1½" x 50 mm  
mit waagrechtem Abgang  
und Rosette

**G300641 Röhrengeruchverschluss**

für Urinal- und Ausgussbecken  
50 x 40 mm  
mit waagrechtem Abgang  
und Rosette



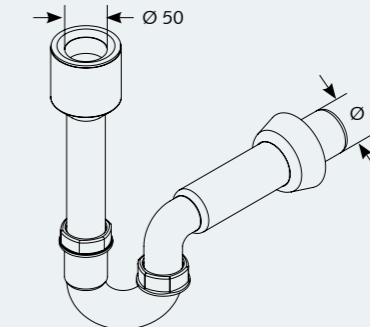
**G300285 Geruchverschluss**



mit Trichter für Leckwasser  
1½" x 40 mm  
mit waagrechtem Abgang  
und Rosette

**G300642 Röhrengeruchverschluss**

für Urinal- und Ausgussbecken  
50 x 50 mm  
mit waagrechtem Abgang  
und Rosette



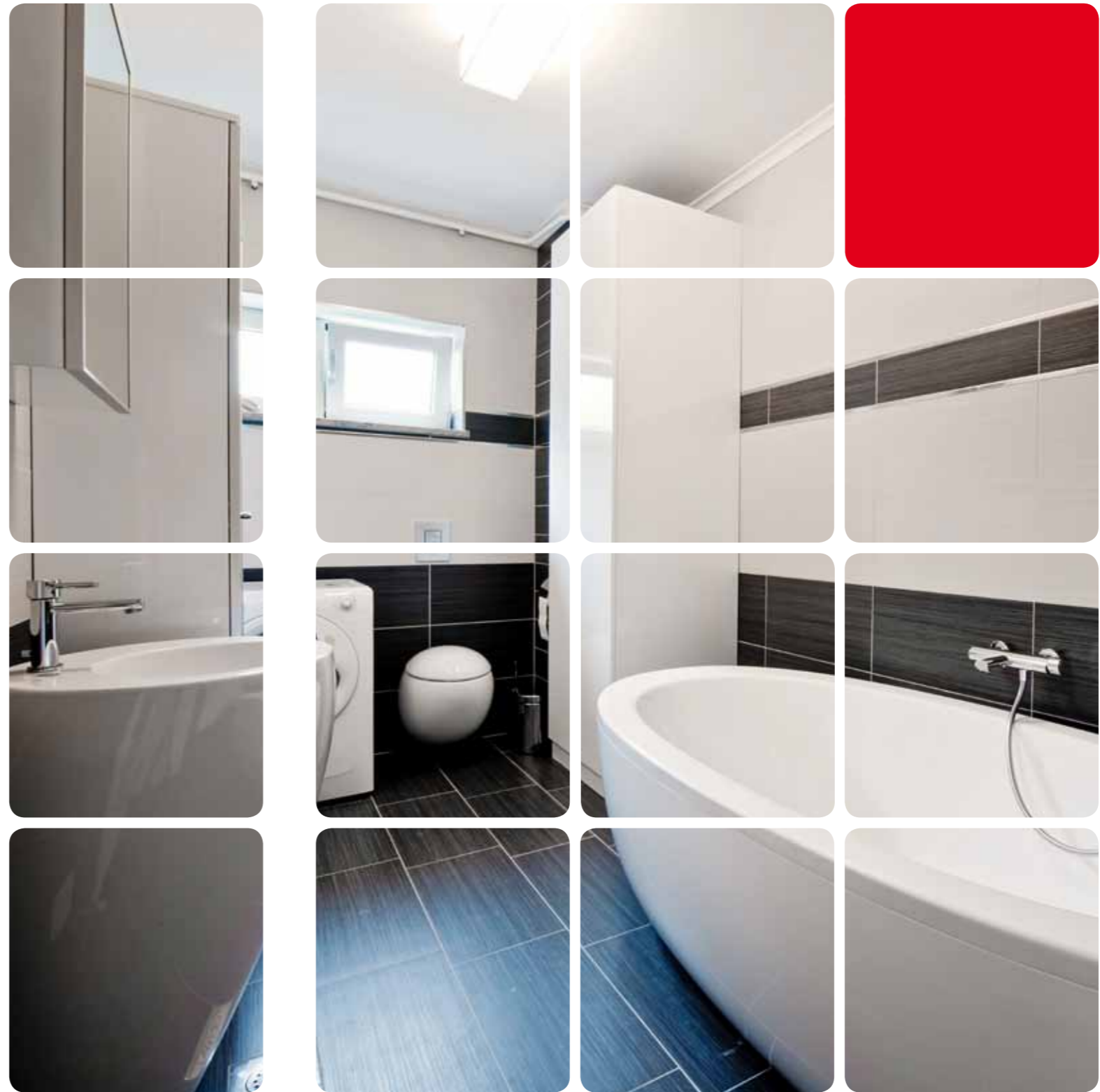
NEU IM PROGRAMM

4. ABLAUFARMATUREN FÜR DUSCH- UND BADEWANNEN

#### 4. ABLAUFARMATUREN FÜR DUSCH- UND BADEWANNEN

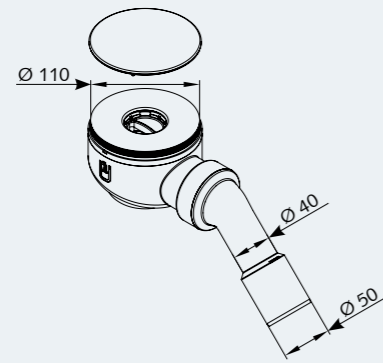
- 60 Duschwannen-Abläufe
- 61 Badewannen-Abläufe

Um das Programm an Abläufen, Geruchverschlüssen und Armaturen abzurunden, hat TG nun auch Abläufe für Dusch- und Badewannen ins Portfolio aufgenommen.  
Die Garnituren bestehen, wie alle Produkte aus dem Hause TG durch Funktionalität und Qualität. Kundenspezifische Designwünsche setzen wir in Zusammenarbeit mit Ihnen gerne um.



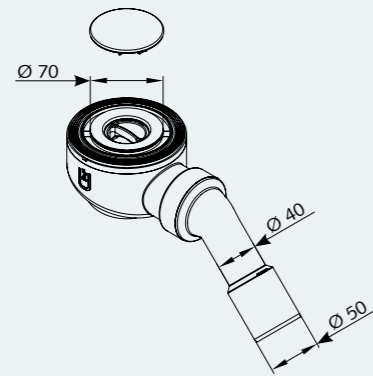
4. ABLAUFARMATUREN FÜR DUSCH- UND BADEWANNEN

G300693 Duschwannen-Ablauf



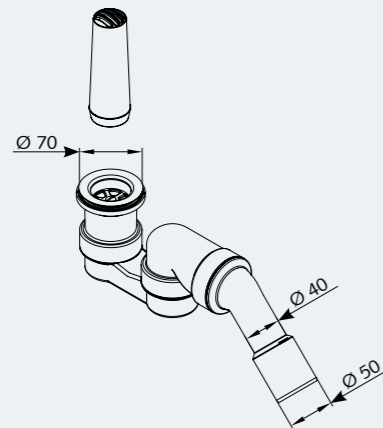
mit Sichtplatte Ø 114 mm  
für Ablaufloch Ø 90 mm

G300694 Duschwannen-Ablauf



mit Sichtplatte Ø 72 mm  
für Ablaufloch Ø 52 mm

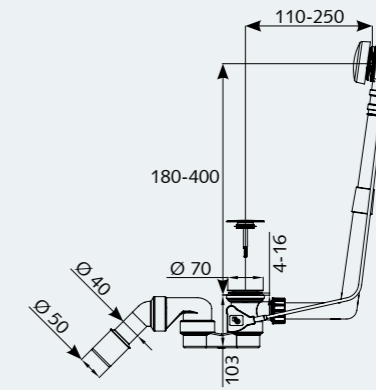
G300695 Duschwannen-Ablauf



mit Standrohr 1½" x 138 mm  
glanz verchromt

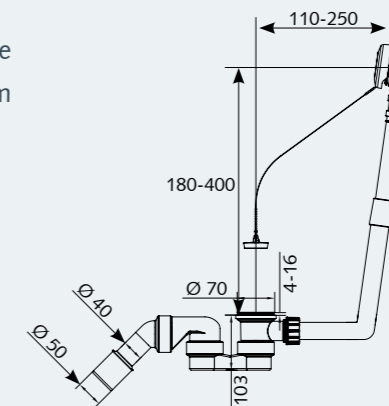
G300670 Badewannen-Ablauf

mit Excenterbetätigung  
Abgang 40/50 mm



G300671 Badewannen-Ablauf

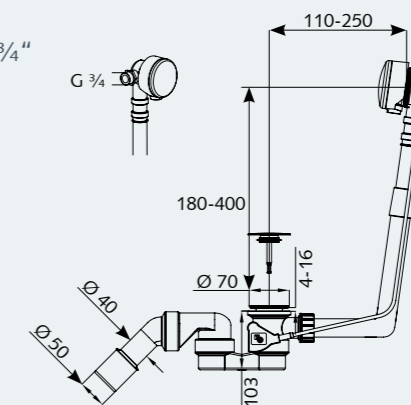
mit Stopfen und Kugelkette  
Abgang 40/50 mm



G300672 Badewannen-Ablauf mit Zulauf

Zulauf = Gewinde ¾"

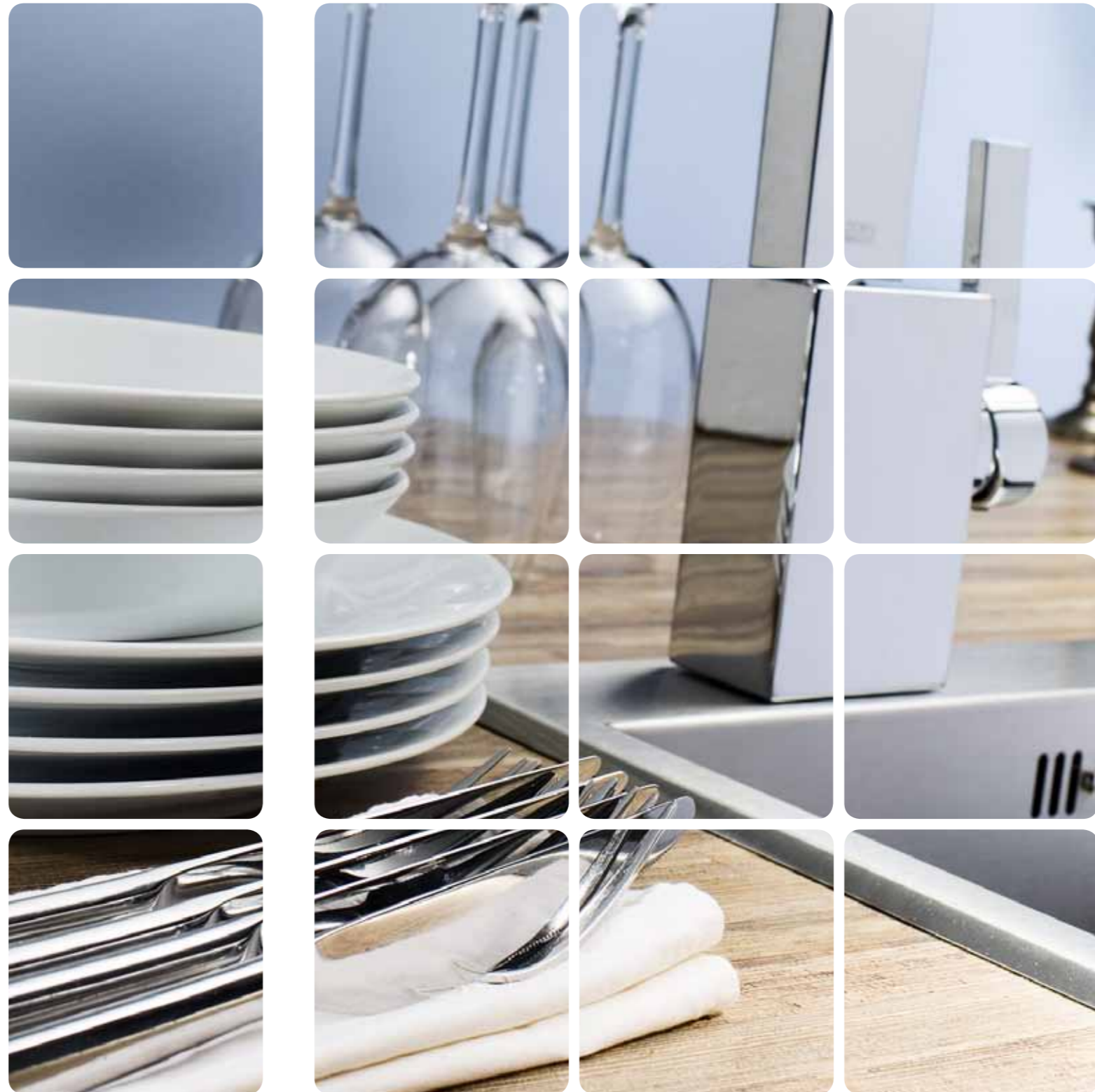
Lieferbar ab  
Sommer 2012



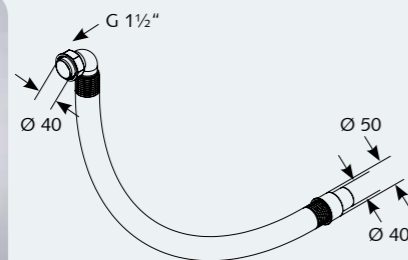
## 5. EINZELTEILE

- 64 Zubehör
- 66 Ersatzteile

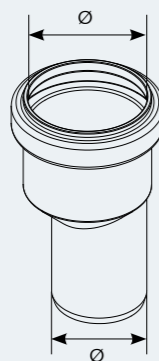
TG macht Ihnen das Nachbestellen von Zubehör und Ersatzteilen so einfach wie möglich. Mittels hoher Lagerkapazitäten gewährleistet TG eine optimale Verfügbarkeit der Produkte für Sie. So ist eine termingerechte Lieferung garantiert. Auf den folgenden Seiten ist eine Vielzahl der Einzelteile für Sie zusammengestellt.





**G300325 Flex-Verlängerungsschlauch**

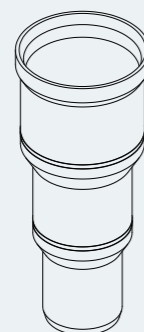
1000 mm  
 1 1/2" x 40/50 mm  
 für G300231/G300232/G300233

**UR10121 Reduzierstück**

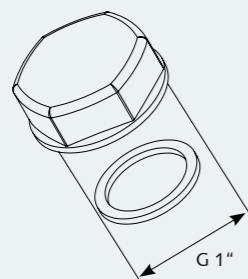
Ø 50/Ø 40 mm  
 mit Dichtung DN 50

**UR20136 Reduzierstück**

Ø 40/Ø 34 mm  
 mit Dichtung DN 40

**G300656 Übergangsstutzen**

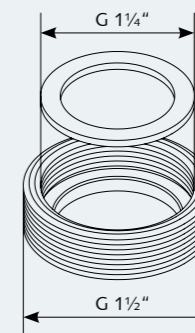
Ø 50/Ø 40/Ø 32 mm  
 mit O-Ringen

**G300369 Blindstopfen**

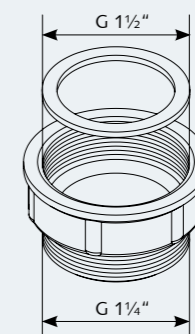
1" mit Dichtung

**G300326 Reduzierring**

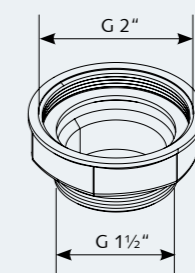
1 1/2" AG x 1 1/4" IG

**G300329 Reduzierstück**

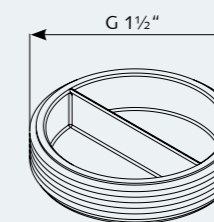
1 1/2" IG x 1 1/4" AG

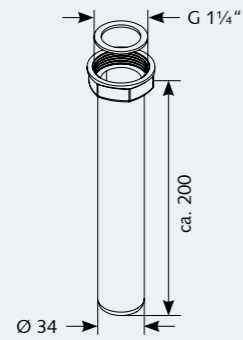
**G300657 Reduzierstück**

2" IG x 1 1/2" AG

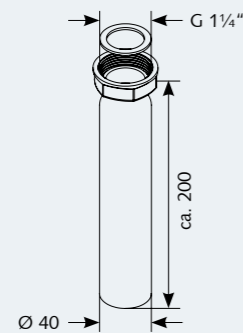
**FV146700 Verschlussdeckel**

1 1/2"

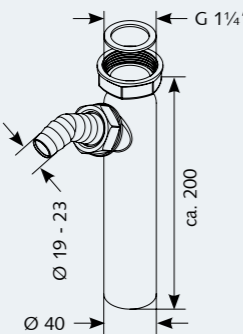


**G300643 Verstellrohr**

1 1/4" x 34 x 200 mm

**G300644 Verstellrohr**

1 1/4" x 40 x 200 mm

**G300645 Verstellrohr**

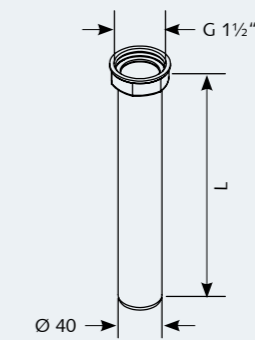
1 1/4" x 40 x 200 mm  
mit 1GA

**G300300 Verstellrohr 1 1/2" x 40**

L = 200 mm

**G300646 Verstellrohr**

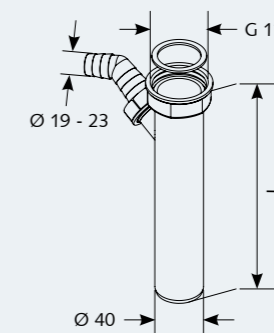
L = 250 mm

**G300312 Verstellrohr 1 1/2" x 40 mit 1 GA**

L = 200 mm

**G300363 Verstellrohr**

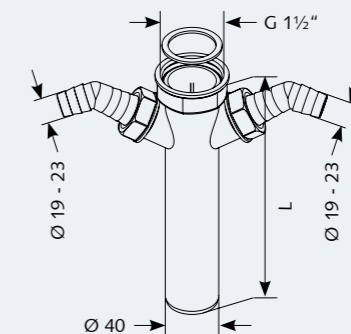
L = 250 mm

**G300309 Verstellrohr 1 1/2" x 40 mit 2 GA**

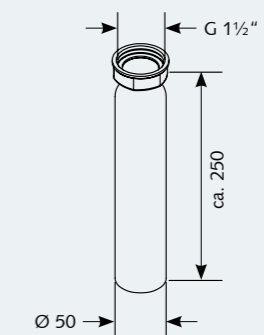
L = 200 mm

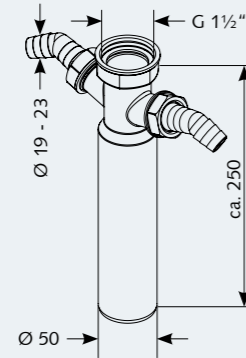
**G300364 Verstellrohr**

L = 250 mm

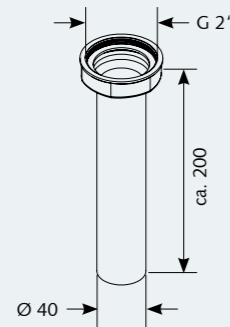
**G300647 Verstellrohr**

1 1/2" x 50 x 250 mm

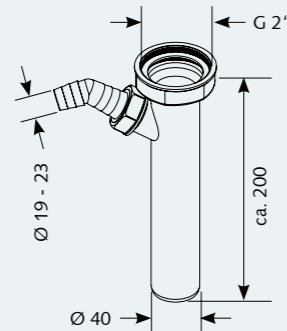


**G300648 Verstellrohr**

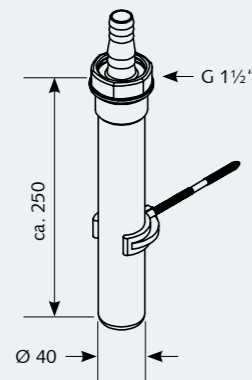
1 1/2" x 50 x 250 mm  
mit 2GA

**G300649 Verstellrohr**

2" x 40 x 200 mm

**G300650 Verstellrohr**

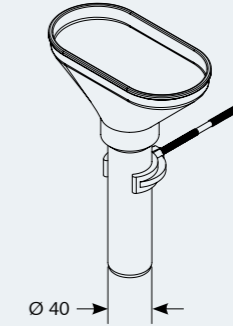
2" x 40 x 200 mm  
mit 1GA

**G300327 Verstellrohr**

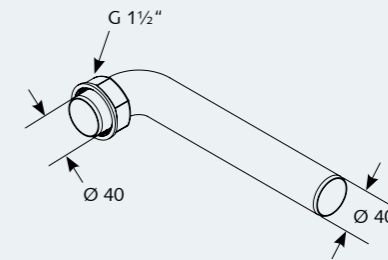
1 1/2" x 40 x 250 mm  
mit Wasch- bzw. Spülmaschinenanschluss  
und Wandhalterung

**G300651 Trichter für Leckwasser**

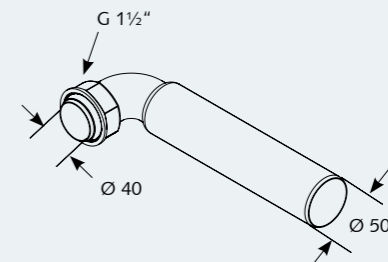
mit Verstellrohr  
und Wandhalterung

**G300315 Abgangsbogen**

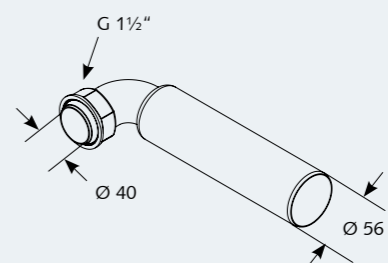
Ø 40 x 70/Ø 40 x 245 mm  
mit Bund  
und Mutter 1 1/2"

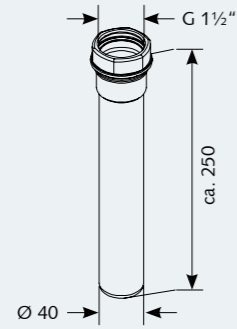
**G300652 Abgangsbogen**

Ø 40 x 70/Ø 50 x 245 mm  
mit Bund  
und Mutter 1 1/2"

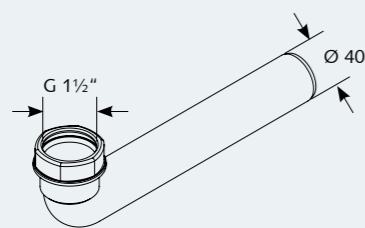
**G300653 Abgangsbogen**

Ø 40 x 70/Ø 56 x 245 mm  
mit Bund  
und Mutter 1 1/2"

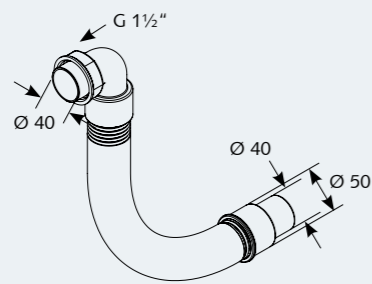


**G300310 Verlängerungsrohr**

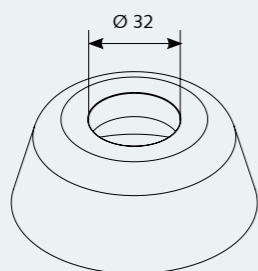
1 1/2" x 40 x 250 mm

**G300332 Abgangsbogen**

1 1/2" x 40 x 245 mm  
mit Mutter, Gleitring  
und Konusdichtung

**G300305 Ersatzschlauch**

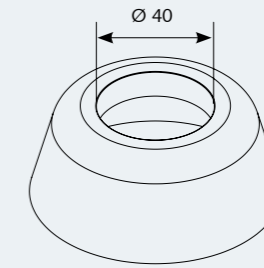
520 mm  
1 1/2" x 40/50 mm  
für G300231/G300232/G300233

**FK01731 Rosette**

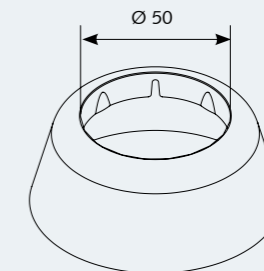
Ø 85 x Ø 32 mm

**FR01730 Rosette**

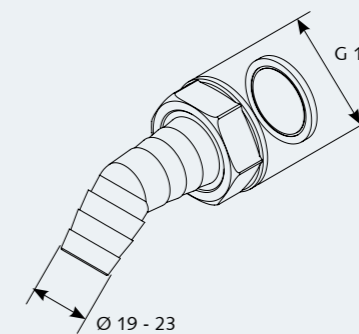
Ø 85 x Ø 40 mm

**FR01732 Rosette**

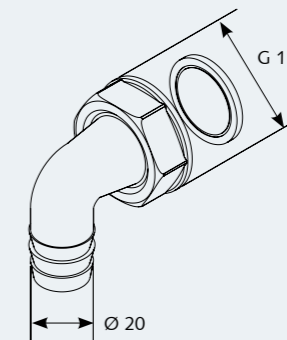
Ø 85 x Ø 50 mm

**G300303 Geräteanschlussstülle**

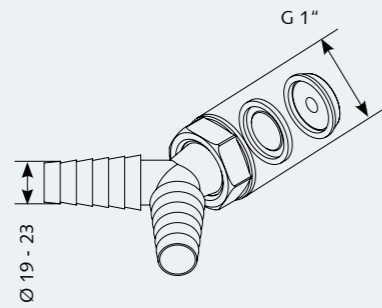
1"  
45°

**G300319 Geräteanschlussstülle**

1"  
90°

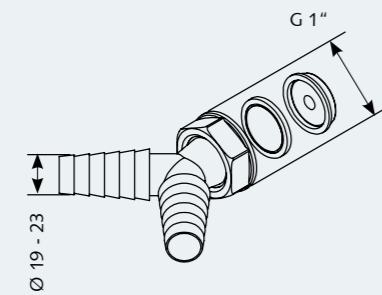


## G300292 Winkeltülle



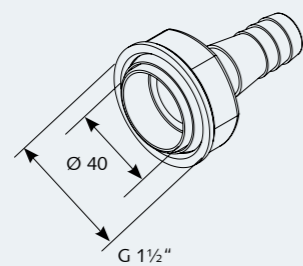
zweifach, 1"  
beidseitig offen

## G300304 Winkeltülle



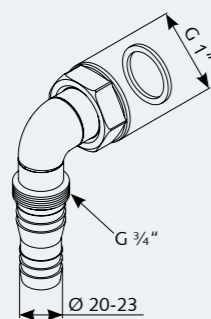
zweifach, 1"  
einseitig geschlossen

## G300314 Tülle



für Wasch- bzw. Spülmaschinen  
Anschluss 1/2"

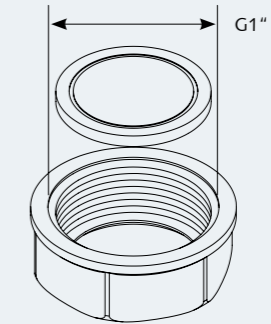
## G300368 Tülle



Geräteanschlussstülle  
1" 90°  
mit Gewinde 3/4"

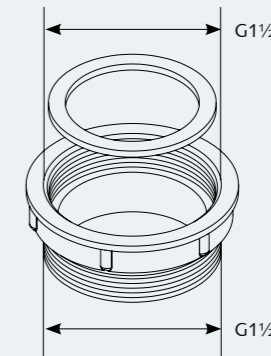
## G300313 Überwurfmutter

1" und Kombidichtung 1"



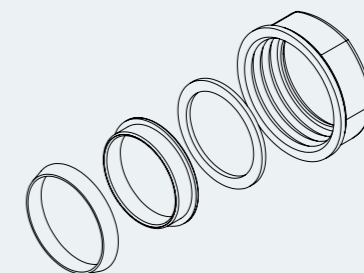
## G300654 Höhenausgleichstück

1 1/2" und Dichtung 1 1/2"



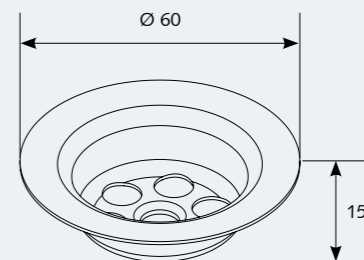
## G300660 Verschlussdeckel

Ø 40 mm  
mit Mutter  
und Dichtung 1 1/2"

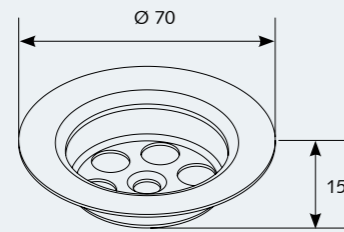


## ZS00104 Sieb

Ø 60 mm  
1 1/4"

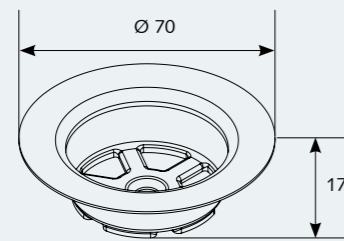


## ZS00100 Sieb



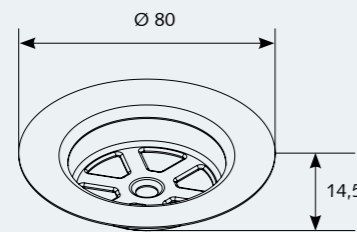
Ø 70 mm  
1½"

## ZS00122 Sieb



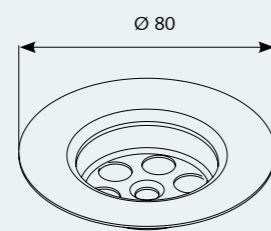
Ø 70 mm  
für Standrohr

## ZS00124 Sieb



Ø 80 mm  
2"

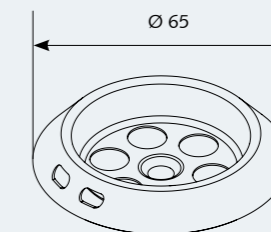
## ZS00216 Sieb



Ø 80 mm  
1½"

## ZU06000 Überlaufrosette

Chromnickelstahl



## US10122 Standrohr

1½" x 138 mm  
glanz-verchromt



## G300307 Stopfen mit Griffbügel

Ø 38,5 mm

## G300306 Stopfen mit Griffbügel

Ø 45,5 mm

## HS00100 Stopfen mit Griffbügel

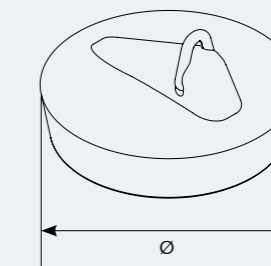
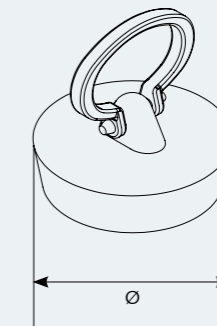
Ø 50,5 mm

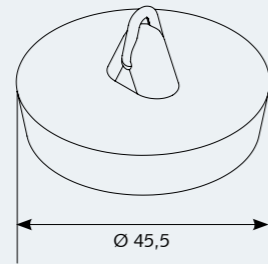
## G300317 Stopfen

Ø 38,5 mm  
mit Dreikantbügel

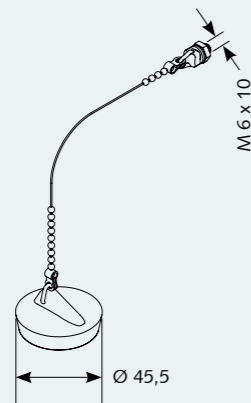
## G300318 Stopfen

Ø 45,5 mm  
mit Dreikantbügel



**G300335 Magnetstopfen**

Ø 45,5 mm  
mit Dreikantbügel

**G301307 Stopfen Ø 45,5 mm**

mit Kette 190 mm

**G302307 Stopfen**

mit Kette 250 mm

**G303307 Stopfen**

mit Kette 300 mm

**G304307 Stopfen**

mit Kette 350 mm

Alle Ausführungen mit  
Kettenhalter M6 x 10 mm

**G301308 Stopfen Ø 45,5 mm**

mit Kette 190 mm

**G302308 Stopfen**

mit Kette 250 mm

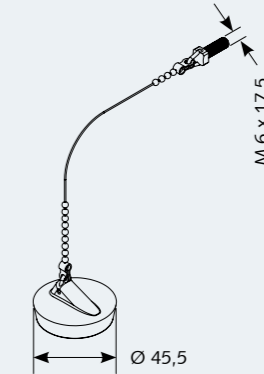
**G303308 Stopfen**

mit Kette 300 mm

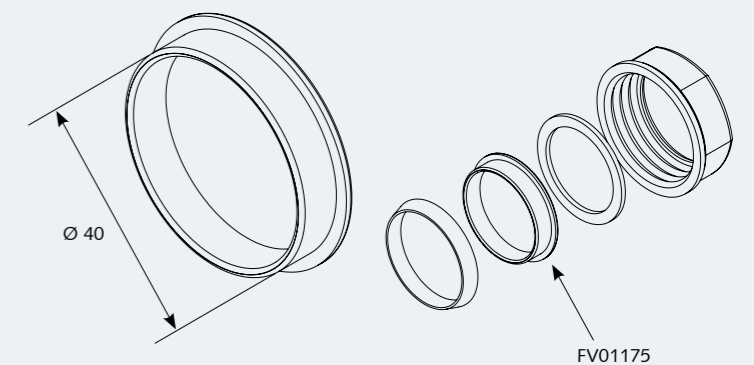
**G304308 Stopfen**

mit Kette 350 mm

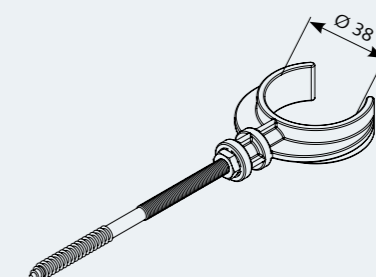
Alle Ausführungen mit  
Kettenhalter M6 x 17,5 mm

**FV01175 Verschlussdeckel**

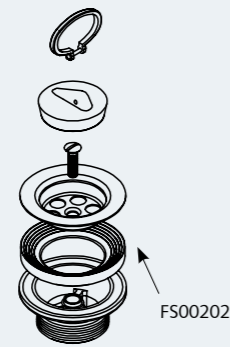
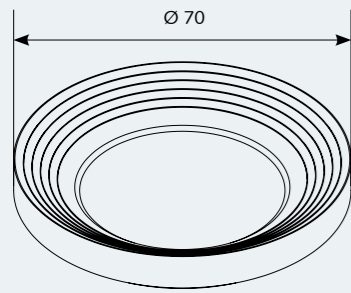
Ø 40 mm

**UR10140 Wandhalterung**

Ø 40 mm  
für Verstellrohr

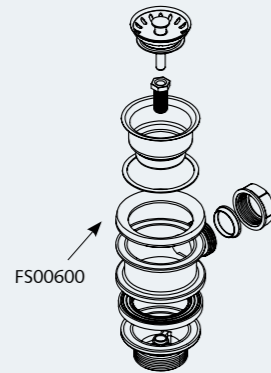
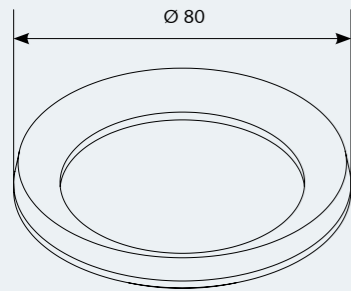


## FS00202 Siebdichtung



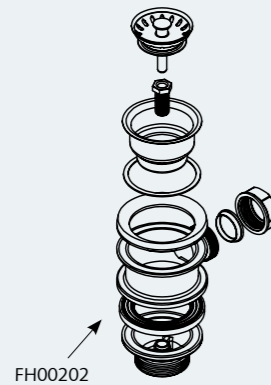
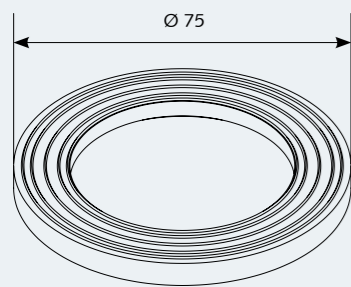
Ø 70 mm  
mit Lippe

## FS00600 Siebdichtung



Ø 80 mm

## FH00202 Halbrunddichtung



Ø 75 mm

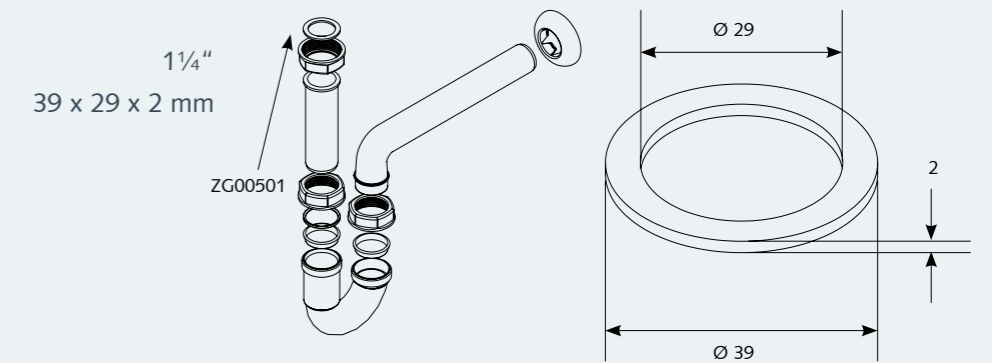
## FS30100 Montageschlüssel



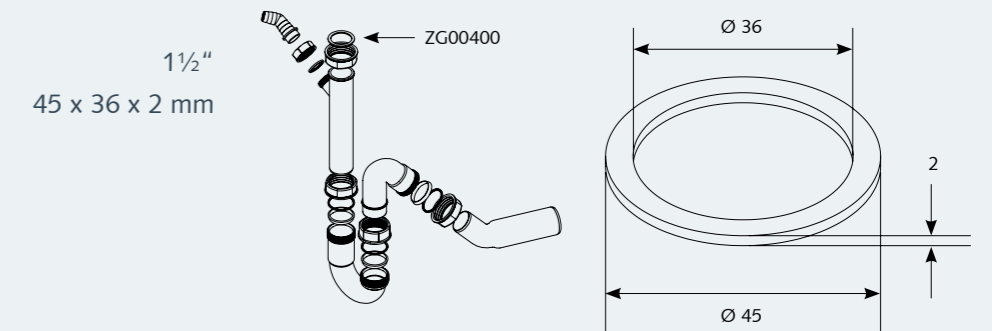
SW 13 für Spülenablaufarmaturen

Der Montageschlüssel SW 13 ist ein nützliches Werkzeug für die Montage aller TG Siebkorbventile und ausgewählten Überlaufrosetten.

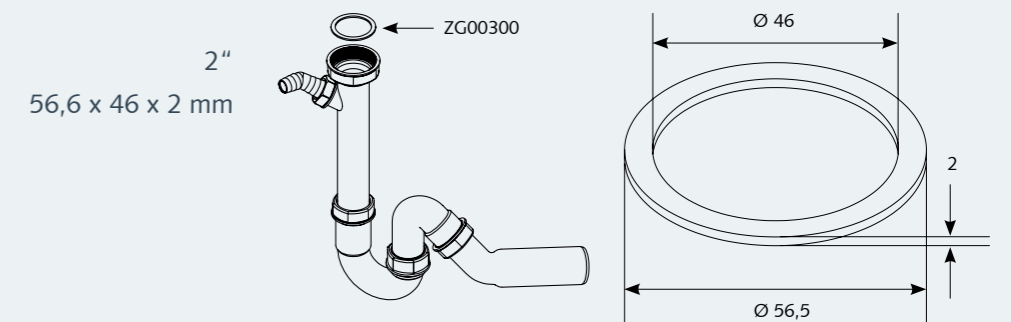
## ZG00501 Gummidichtung



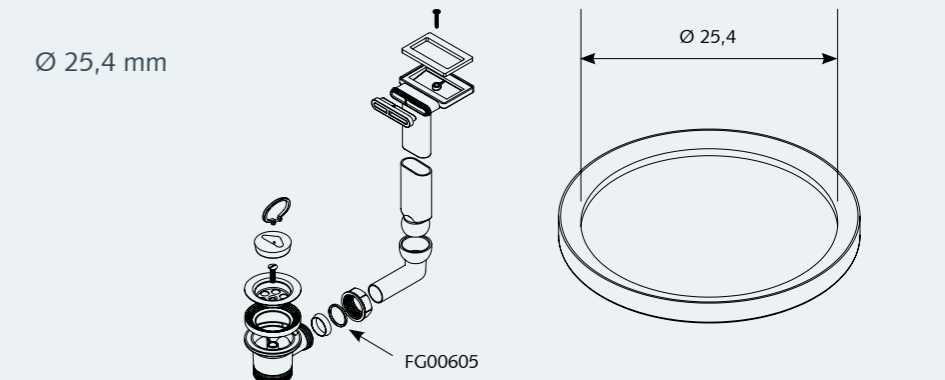
## ZG00400 Gummidichtung



## ZG00300 Gummidichtung

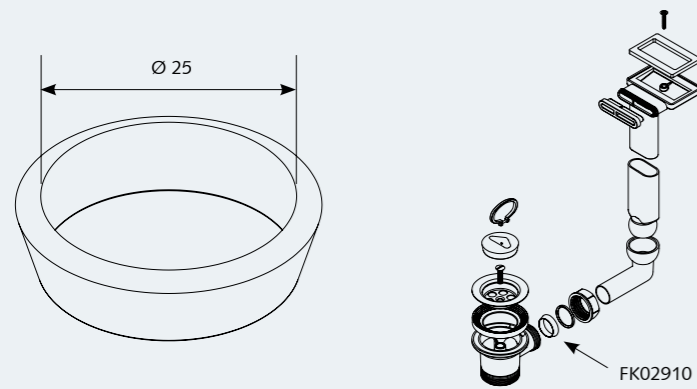


## FG00605 Gleitring



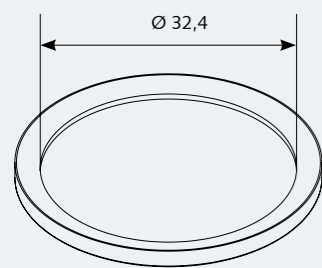


## FK02910 Konusdichtung



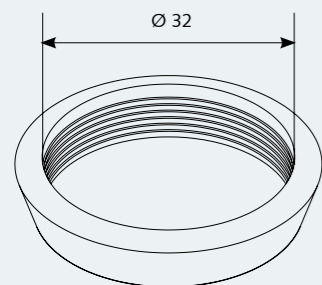
Ø 25 mm

## FG00606 Gleitring



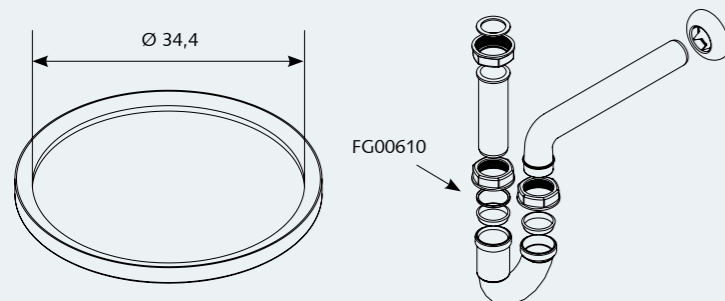
Ø 32,4 mm

## FK02905 Konusdichtung



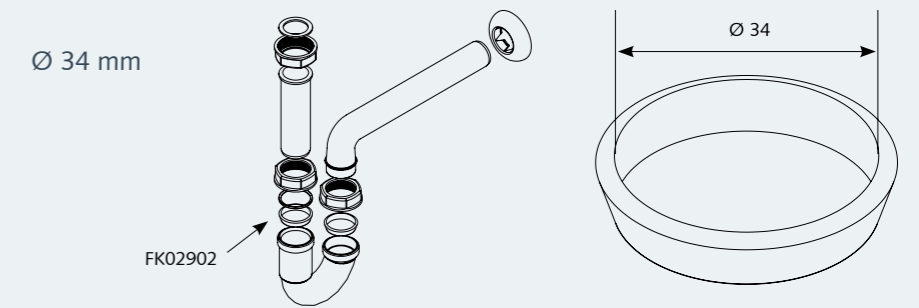
Ø 32 mm

## FG00610 Gleitring



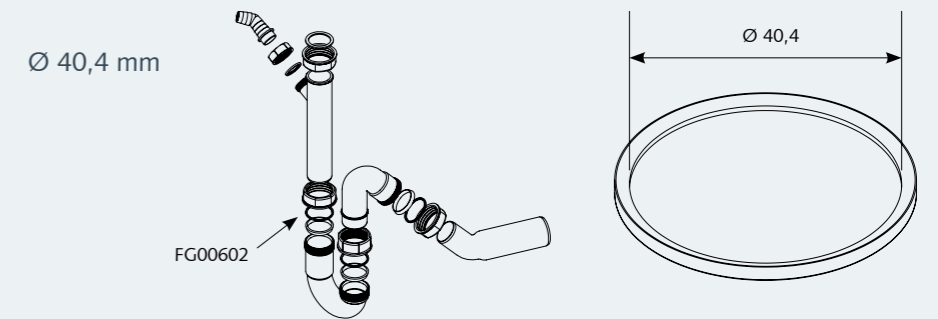
Ø 34,4 mm

## FK02902 Konusdichtung



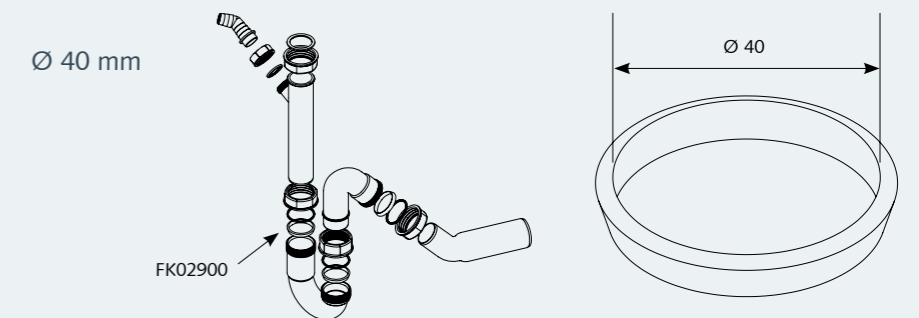
Ø 34 mm

## FG00602 Gleitring



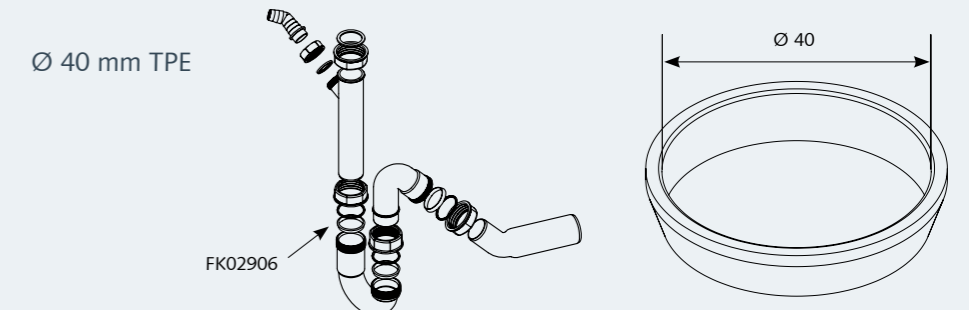
Ø 40,4 mm

## FK02900 Konusdichtung



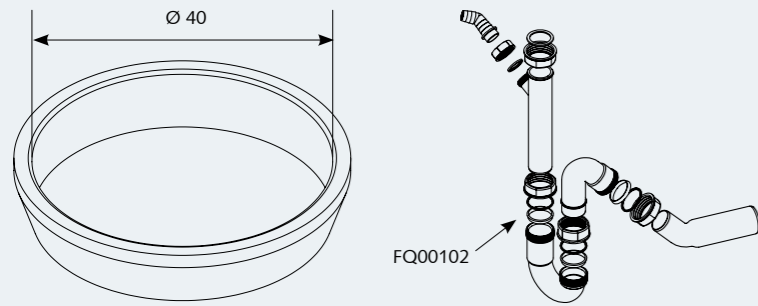
Ø 40 mm

## FK02906 Konusdichtung



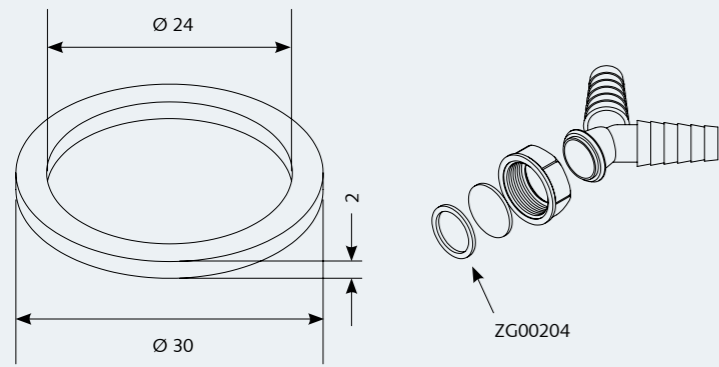
Ø 40 mm TPE

## FQ00102 Quetschdichtung

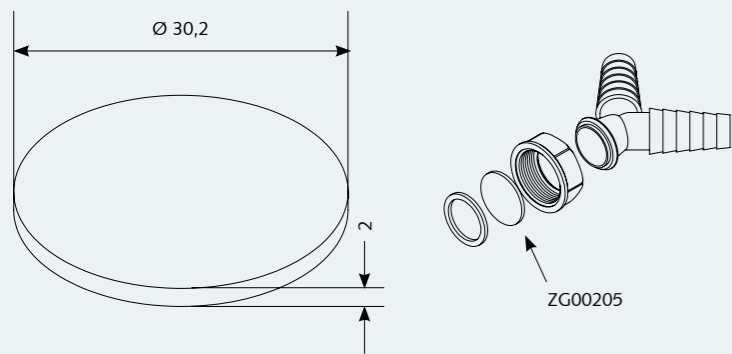


1½" x 40 mm

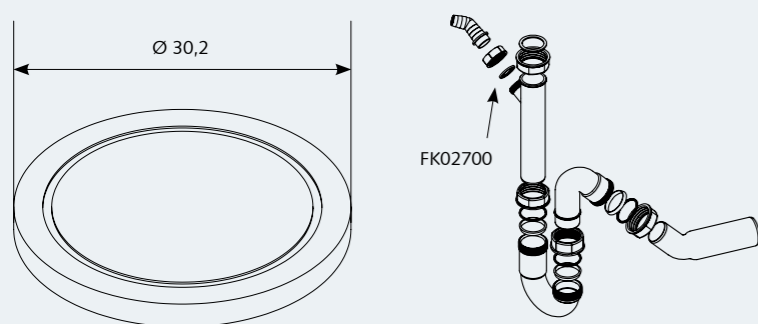
## ZG00204 Gummidichtung

1"  
30 x 24 x 2 mm

## ZG00205 Gummischeibe

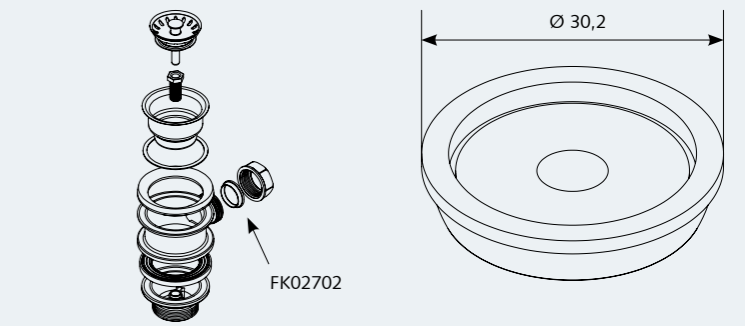
1"  
Ø 30,2 x 2 mm

## FK02700 Kombidichtung



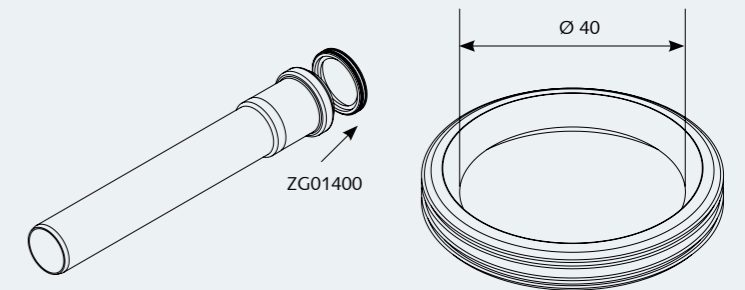
für Anschluss 1"

## FK02702 Kombidichtung

für Anschluss 1"  
mit Konus

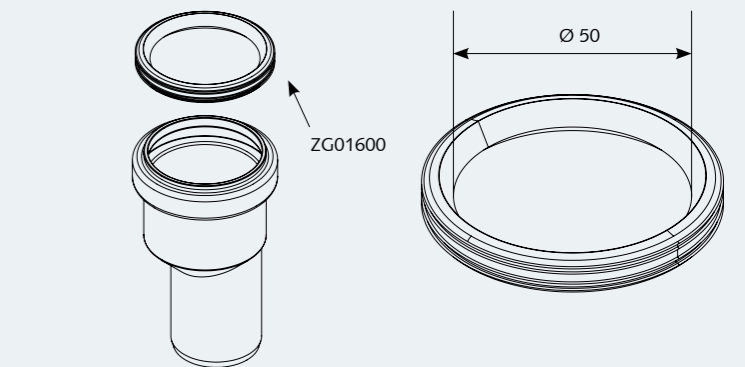
## ZG01400 Gummilippendichtung

Ø 40 mm



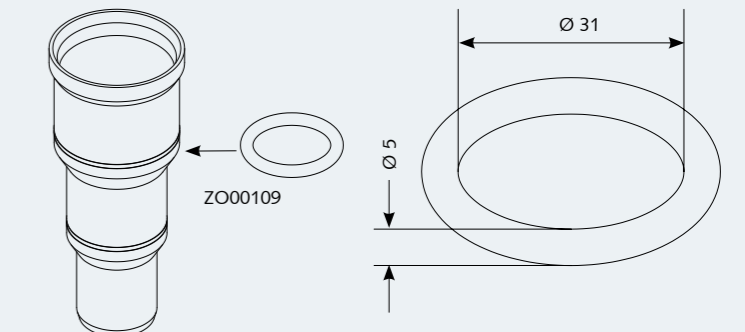
## ZG01600 Gummilippendichtung

Ø 50 mm

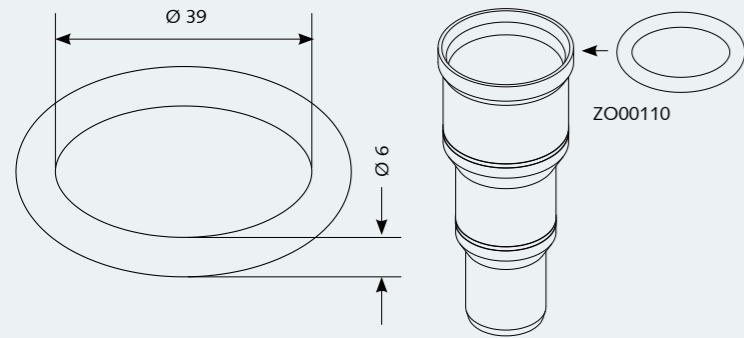


## ZO00109 O-Ring

Ø 31 x 5 mm

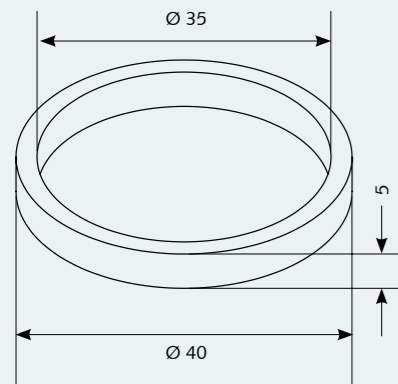


## ZO00110 O-Ring



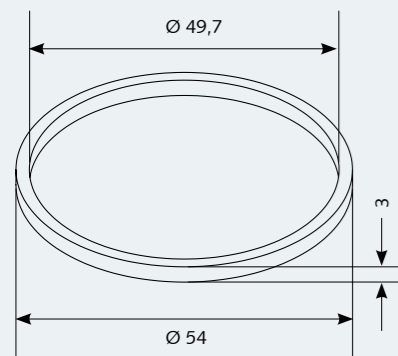
Ø 39 x 6 mm

## ZG00207 Gummidichtung



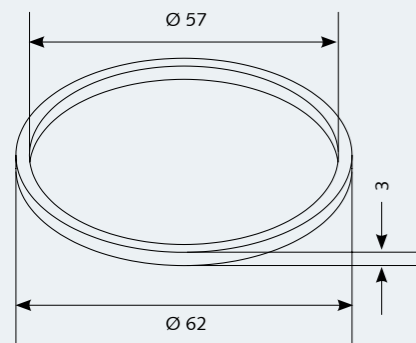
35 x 40 x 5 mm

## ZG00208 Gummidichtung



49,7 x 54 x 3 mm

## ZG00209 Gummidichtung



57 x 62 x 3 mm

## Linsensenschraube M6

ZL00100 L = 22 mm

## Linsensenschraube M6

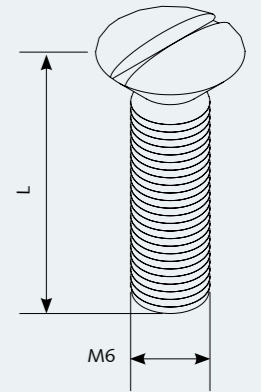
ZS10850 L = 34 mm

## Linsensenschraube M6

ZL00104 L = 55 mm

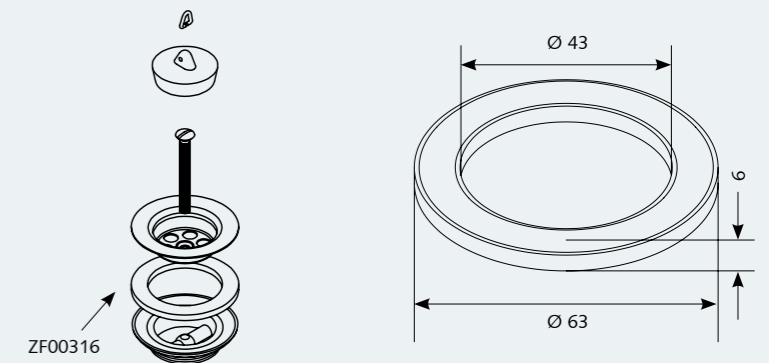
## Linsensenschraube M6

ZL00105 L = 70 mm



## ZF00316 Flachdichtung

Ø 63 x 43 x 6 mm



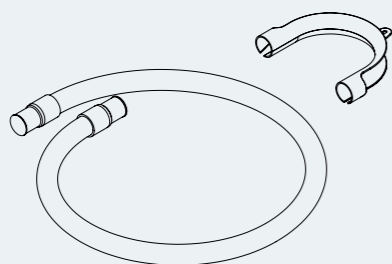


## 6. WASCHMASCHINEN- ABLAUSCHLÄUCHE

88 Schläuche

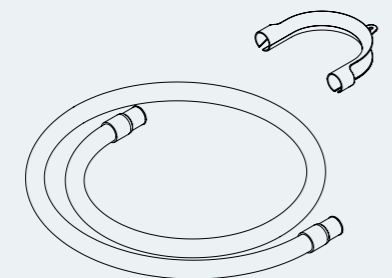
Im nachstehenden Sortiment finden Sie alle gängigen Standardlängen und eine Ablaufschlauchverlängerung zur Erweiterung.

G300321 Ablaufschlauch



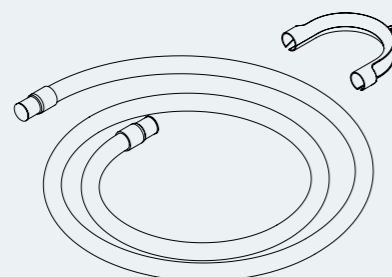
1000 mm  
mit Krümmer

G300322 Ablaufschlauch



1500 mm  
mit Krümmer

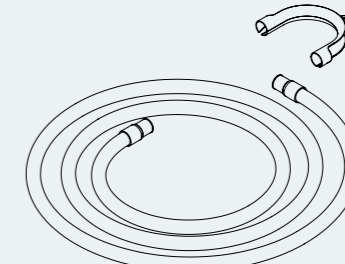
G300323 Ablaufschlauch



2500 mm  
mit Krümmer

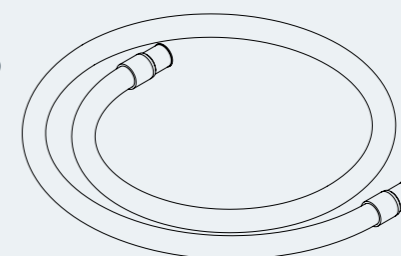
G300324 Ablaufschlauch

3500 mm  
mit Krümmer



G300658 Ablaufschlauchverlängerung

1470 mm  
NW 19





**TG Kunststoffverarbeitung GmbH**  
Industriestraße 1-7 · D-57339 Erdtebrück, Deutschland  
Tel.: +49 (0) 27 53 / 61-0 · Fax: +49 (0) 27 53 / 61-355

sanitaer@thorwarth-grebe.de · www.thorwarth-grebe.de